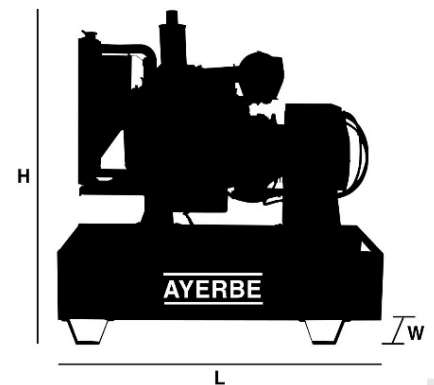


## MODELO : AY-1500 – 30 / 33 KVA ESTÁNDAR



400 / 230 V.  
50 Hz.  
1500 r.p.m.



### 1. Especificaciones grupo electrógeno AYERBE

MOTOR	PERKINS 1103 <sup>a</sup> - 33G
REFRIGERACIÓN	AGUA
ALTERNADOR	LINZ PRO18S C/4
POTENCIA MAXIMA	33 KVA
POTENCIA NOMINAL	30 KVA
DIMENSIONES (LxWxH)	1800 x 800 x 1200 mm.
PESO	730 Kg.
Lp(A) 7 m.	
Referencia AYERBE	5419840

#### Directivas Normativas

**2006/42/CE**  
Seguridad de máquinas

**2014/30/UE**  
Compatibilidad  
electromagnética

**2014/35/UE**  
Seguridad eléctrica

**STAGE**  
**II**

## MODELO : AY-1500 – 30 / 33 KVA ESTÁNDAR

### 2. Especificaciones del motor

**STAGE  
II**

<b>Fabricante:</b>	<b>PERKINS</b>
<b>Modelo:</b>	<b>1103<sup>a</sup> - 33G</b>
<b>Potencia nominal:</b>	24 Kw PRP – 26,5 Kw LTP
<b>Tipo de motor:</b>	DIESEL 4 TIEMPOS
<b>Tipo de inyección:</b>	DIRECTA
<b>Tipo de aspiración:</b>	TURBO
<b>Cilindros, número y disposición:</b>	3
<b>Diámetro x carrera:</b>	105 x 127 mm.
<b>Sistema de refrigeración:</b>	AGUA
<b>Tipo de aceite del motor:</b>	SAE 3 10 W 30 / IPE grado CD, CF
<b>Ratio de compresión:</b>	19.5
<b>Consumo de carburante en stand by:</b>	
<b>Consumo de carburante al 100%:</b>	7,2 L / H.
<b>Consumo de carburante al 75%:</b>	5,4 L / H.
<b>Consumo de carburante al 50%:</b>	4,1 L / H.
<b>Consumo de carburante al 25%:</b>	2,4 L / H.
<b>Consumo de aceite a plena carga:</b>	1 % de consumo de carburante
<b>Capacidad de aceite:</b>	8,3 L
<b>Cantidad de líquido refrigerante:</b>	20 L
<b>Regulación:</b>	Electrónica
<b>Filtro de aire:</b>	Seco
<b>Diámetro interior de tubo de escape:</b>	50 mm.

## MODELO : AY-1500 – 30 / 33 KVA ESTÁNDAR

### 3. Especificaciones del alternador

<b>Fabricante:</b>	LINZ
<b>Modelo:</b>	PRO18S C/4
<b>Polos:</b>	4
<b>Tipo de conexión:</b>	Estrella
<b>Tipo de acoplamiento:</b>	SAE-3 11" ½
<b>Clase se aislamiento:</b>	Clase H
<b>Grado de protección mecánica:</b>	IP23
<b>Sistema de excitación:</b>	Autoexcitado, sin escobillas
<b>Regulación de tensión:</b>	A.V.R.
<b>Tipo de soporte:</b>	Monopalier
<b>Acoplamiento:</b>	Disco flexible
<b>Tipo de revestimiento:</b>	Impregnación bajo vacío

## MODELO : AY-1500 – 30 / 33 KVA INSONORIZADO

### 4. Información para la instalación

#### *Sistema de escape*

Temperatura max. escape:	500 °c
Caudal escape de gases:	342 m <sup>3</sup> /min.
Diámetro exterior escape:	50 mm.

#### *Cantidad de aire necesario*

Aire necesario para la combustión 100%:	129 m <sup>3</sup> /h.
Rendimiento del ventilador del motor:	3180 m <sup>3</sup> /s.
Rendimiento del ventilador del alternador:	m <sup>3</sup> /s.

#### *Sistema de puesta en marcha*

Potencia de arranque:	3 KW
Potencia de arranque: (Ah)	70 Ah
Tensión auxiliar:	12 Vcc

#### *Combustible*

Tipo de combustible:	DIESEL
Capacidad del depósito	135 L

## CUADRO DE CONTROL AUTOMÁTICO AY-716 SIG

*Arranque manual o automático por señal externa*

### 1. Instrumentos de control

#### TARJETA DE CONTROL SAM-716

##### MEDICIONES VISUALIZADAS

VOLTÍMETRO	●
CUENTAHORAS	●
TENSIÓN DE BATERÍA	●
FRECUENCIA GRUPO	●
AVISO MANTENIMIENTO	●
INTENSIDAD DE CORRIENTE GENERADA	●
NIVEL DE COMBUSTIBLE	●

##### CONTROL DE SEGURIDAD

ALTA TEMPERATURA	●
BAJA PRESIÓN ACEITE	●
NIVEL BAJO COMBUSTIBLE	●
FALLO TENSIÓN DE CARGA BATERIA	●
FALLO FRECUENCIA	●
FALLO TENSIÓN	●
SOBREVELOCIDAD	●
PARO EMERGENCIA ACTIVIDAD	●

##### FUNCIONAMIENTO

MODO MANUAL START-STOP	●
MODO AUTOMÁTICO	●
- SEÑAL EXTERNA	●
- CONTACTO LIBRE POTENCIAL	●
- PROGRAMACIÓN HORARIA DIRECTA	●
- PROGRAMACIÓN HORARIA SEMANAL	●

##### OTROS SISTEMAS DE ARRANQUE Y AVISO

CONTROL TELÉFONO MÓVIL	OPCIONAL
CONTROL PLC	OPCIONAL
ARRANQUE MANDO INALÁMBRICO	OPCIONAL
ARRANQUE A DISTANCIA CON ANTENA	OPCIONAL



UTILIZABLE EN  
GRUPOS  
ELECTRÓGENOS

DE

**15 A 40 KVA**

DIMENSIONES  
CUADRO

**450 x 250 x 180 mm.**

## CUADRO DE CONTROL AUTOMÁTICO AY-716 SIG

*Arranque manual o automático por señal externa*

### 2. Tarjeta de control manual SAM716

El Controlador SAM 716 es un automatismo orientado al control de grupos electrógenos en modo manual o automático y a su protección a través de sus diferentes alarmas. El equipo ha sido concebido para simplificar al máximo la construcción de los cuadros eléctricos.

#### 2.1 MODO MANUAL

Poner el selector de llave en M (MAN)

#### Arranque MAN

Accionar el pulsador "START/ STOP".

Con una primera pulsación comienza el ciclo de arranque.

La secuencia de arranque sigue los siguientes pasos:

Pre calentamiento (Si está configurada)

Arranque - Pausa

La orden de arranque cesa automáticamente tan pronto como se detecta el motor a

Transcurrido el tiempo de demora (Ver CONFIGURACION) se ordena conexión del co

Si el motor no hubiera arrancado, el controlador SAM716 comenzará un nuevo ciclo

Se ordenarán tantos ciclos de arranque como se hayan indicado en la CONFIGURACI

#### Parada MAN

Accionar el pulsador "START/ STOP" cuando el grupo esté en marcha o dando la ord

La secuencia de parada es como sigue:

Apertura del contactor de grupo

Orden de parada. Esta permanecerá hasta mientras transcurra el tiempo de parada para asegurar la detención completa del motor.

Durante la secuencia de parada parpadea el led ON.





## CUADRO DE CONTROL AUTOMÁTICO AY-716 SIG

*Arranque manual o automático por señal externa*

### 2.2 MODO AUTOMÁTICO

Poner el selector de llave en A (AUTO).  
Se ilumina el led ON.

#### **Secuencia de arranque AUTO**

El controlador SAM716 puede poner el generador en marcha si recibe cualquiera de las siguientes ordenes:

Borna 15 (arranque remoto) conectado a negativo.  
Arranque programado según programador horario  
Se comenzará la secuencia de arranque siguiendo los siguientes pasos:  
Preignición (si configurada).  
Orden de arranque

Pausa

La orden de arranque cesa automáticamente tan pronto como se detecta el motor arrancado.  
Transcurrido el tiempo de demora de grupo en marcha (Ver CONFIGURACION) se ordena conexión del contactor.

Si el motor no hubiera arrancado, el controlador SAM716 comenzará un nuevo ciclo de arranque.  
Se ordenarán tantos ciclos de arranque como se hayan indicado en la CONFIGURACION

Una vez recibida la señal de arranque remoto, el controlador SAM716 mantendrá el generador arrancado al menos el tiempo mínimo estipulado en CONFIGURACION. De manera que incluso si se retira esta orden el generador quedará en marcha hasta que haya transcurrido el tiempo mínimo configurado.

#### **Secuencia de parada AUTO**

La secuencia de parada comenzará:

Liberando la borna 15 (arranque remoto) de negativo si ha transcurrido el tiempo mínimo estipulado en CONFIGURACION.

Transcurrido el tiempo de arranque programado El proceso de parada es como sigue:

Se ordena inmediatamente la apertura del contactor de grupo, este seguirá en marcha hasta que se haya agotado el tiempo de marcha sin carga programado.

En cuanto haya transcurrido el tiempo de enfriamiento se activará la orden de parada.

Esta permanecerá mientras transcurra el tiempo de parada programado para asegurar la detención completa del motor.

Durante la secuencia de parada parpadea el led ON.



## CUADRO DE CONTROL AUTOMÁTICO AY-716 SIG

### 2.3 ALARMAS

### Arranque manual o automático por señal externa

ALARMA	CAUSA	ACTUACIÓN
AL01 Fallo de arranque	Agotados 3 (configurable) intentos de arranque sin que se detecte motor en marcha.	Aviso por la borna 8 y Parada inmediata.
	Desaparición de señales de motor en marcha sin que el controlador SAM716 haya ordenado la parada.	
	Se ha detectado motor en marcha y transcurrido el tiempo configurado, no se ha detectado presencia de frecuencia del alternador	
AL02 Baja presión de aceite	Detección de presostato de baja presión de aceite por la borna 13. Sólo se considera 10 seg. después de la detección de motor en marcha.	Aviso por la borna 8 y Parada inmediata.
AL03 Sobretemperatura de agua	Detección de termostato de refrigerante (borna 17)	Aviso por la borna 8 y Parada inmediata.
AL04 Sobrevelocidad	Obtenida de la lectura de la frecuencia del generador. Indica el embalamiento del motor. Se genera internamente en el controlador SAM716 cuando se detecta una frecuencia superior al 120% de la nominal durante 1,5 seg. Puede configurarse la desactivación de su vigilancia	Aviso por la borna 8 y Parada inmediata.
AL05 Fallo de alternador	La tensión y/o la frecuencia fuera de límites establecidos en configuración: Frecuencia: 50Hz (47-56Hz); 60Hz (57-63Hz) Tensión: Ver configuración	Aviso por la borna 8 y Parada inmediata
AL06 Pulsador parada de emergencia	Activación parada de emergencia por la borna 16. (Configurable: NA o NC)	Aviso por la borna 8 y Parada inmediata
AL07 Bajo nivel de batería / Fallo alternador carga de baterías	Detección tensión de batería un 20% inferior a Vn durante al menos 2 minutos.	Programable: Únicamente aviso por la borna 8 o aviso y parada.
	Falta detección señal por borna 14	
AL08 Bajo nivel de combustible	Detección del contacto de la boya de nivel de combustible por la borna 18.	Programable: Únicamente aviso por la borna 8 o aviso y parada.
AL09 Sobrecarga de generador	Detección de activación de relé de sobrecarga por la borna 19. La corriente medida supera la configurada (%) durante al menos 1 minuto	Aviso por la borna 8 y Parada inmediata
AL10 Alarma opcional	Detección del contacto opcional por la borna 20.	Programable: Únicamente aviso por la borna 8 o aviso y parada.



## CUADRO DE CONTROL AUTOMÁTICO AY-716 SIG

*Arranque manual o automático por señal externa*

### RESET DE ALARMAS

Las alarmas que únicamente generan señal de aviso, se resetearán automáticamente en cuanto la causa que las generó desaparezca.

Para resetear las alarmas que provocan además la parada del generador, se debe actuar de la siguiente manera:

Poner el selector en "0" (OFF)

Subsanar la causa de fallo.

