

AYERBE

- ELEVADOR ELECTRICO
- ELEVATEUR ELECTRIQUE
- ELECTRIC HOIST



AY - 200 EPX



AYERBE INDUSTRIAL DE MOTORES, S.A.

C/ Oilamendi, 8 - 10

Tel.: (34) 945 29 22 97

E-MAIL: ayerbe@ayerbe.net

01015 VITORIA - SPAIN

FAX: (34) 945 29 22 98

WEB: www.ayerbe.net

ELEVADOR ELECTRICO AY-200 EPX

Características técnicas

MOTOR

Motor asíncrono de corriente alterna tipo autofrenante con freno de disco.

Grado de protección IP 55

Ventilador exterior.

REDUCTOR

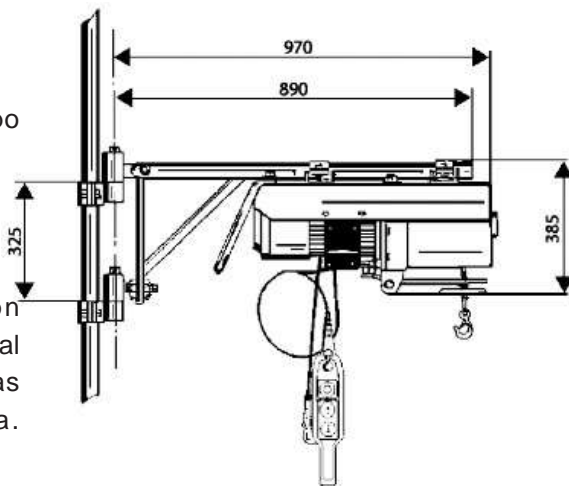
Caja de aluminio fundido a presión

Engranajes cilíndricos con dentado helicoidal

Arboles montados en cojinetes de bolas

Lubricación permanente con grasa.

El elevador está dotado de un fin de carrera de emergencia en subida.



El motor eléctrico puede ser realizado para valores diferentes de frecuencia y tensión: dichos datos están indicados en la placa de datos del motor

Certificación del ruido y niveles sonoros

Nivel de presión acústica en el asiento del conductor LPA=69 Db(A)

Nivel de potencia acústica LWA = 82,5 dB (A)

Datos de vibración:

acelerador inferior a 2,5 m/s²

NOTA:

La empresa constructora declina toda responsabilidad por daños derivados del incumplimiento de las instrucciones del presente manual y de todas las normas de prevención de accidentes.

En particular, recuerda que el usuario tiene la obligación de controlar:

- que la toma de corriente eléctrica utilizada sea de seguridad y que esté dotada de polo de tierra compatible con el de la clavija y conectado con el conductor de protección PE;
- que la instalación de tierra sea eficiente y que la alimentación eléctrica se realice pasando por un interruptor magnetotérmico de alta sensibilidad (Id=0,03A) para obtener protección contra las sobrecorrientes y los contactos directos;
- que se hayan realizado las obras necesarias para protegerse contra el riesgo de caída en el vacío.

Capacidad nominal	200 kg.
Masa del órgano	37 kg.
Velocidad de elevación	25 m./min.
Motor eléctrico	monofásico
Potencia	0,75 Kw.
* Tensión	230 V.
* Frecuencia	50 Hz.
* Intensidad de corriente	6,5 A
Velocidad de rotación del árbol	1400 rpm
Relación de reducción	1:26,6
Cable de acero anti-vueltas Ø	5 mm.
Número de hilos elementales	133 n
Diámetro del hilo elemental	0,33 mm.
Carga de rotura declarada	17 kN.
Resistencia unitaria	1960 N/mm
Longitud del cable	40 m.
Dimensiones (Largo x Ancho x Alto)	510 x 300 x 385 mm.

AYERBE INDUSTRIAL DE MOTORES, S.A.

C/ Oilamendi, 8 - 10

Tel.: (34) 945 29 22 97

E-MAIL: ayerbe@ayerbe.net

01015 VITORIA - SPAIN

FAX: (34) 945 29 22 98

WEB: www.ayerbe.net

PLACAS PRESENTES EN EL ELEVADOR

El usuario debe mantener siempre en buen estado y legibles las placas y las señalizaciones de peligro situadas en el elevador:

PLACA DE IDENTIFICACION DEL MODELO Y DEL N.SERIE

CE ELEVADOR TIPO	<input type="text"/>
CARGA MÁXIMA DE UTILIZACIÓN	<input type="text"/> Kg.
NÚMERO DE FÁBRICA	<input type="text"/>
AÑO DE CONSTRUCCIÓN	<input type="text"/>

PLACA DE DATOS TÉCNICOS DEL MOTOR

<input type="text"/>		
V	Hz	PROT P 55
kW	A	RPM
CONDENSADOR	µF	

ADHESIVO "PELIGRO DE APLASTAMIENTO"



ADHESIVO "PELIGRO DE APLASTAMIENTO"



ADHESIVO "LEER INSTRUCCIONES"



AYERBE INDUSTRIAL DE MOTORES, S.A.

C/ Oilamendi, 8 - 10
Tel.: (34) 945 29 22 97
E-MAIL: ayerbe@ayerbe.net

01015 VITORIA - SPAIN
FAX: (34) 945 29 22 98
WEB: www.ayerbe.net

INSTRUCCIONES PARA LA INSTALACIÓN

El elevador puede utilizarse de los siguientes modos:

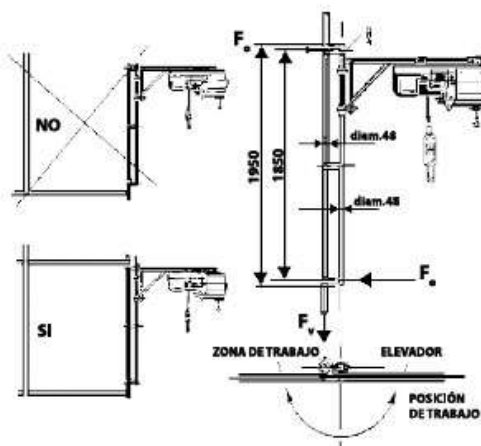
1. con uno de los soportes a bandera suministrado por la empresa constructora;
2. con ruedas de deslizamiento e instalado sobre caballete con carriles de traslación, suministrado por la empresa constructora y dotado, en función de las necesidades del usuario, de contenedores para contrapesos o de las mordazas para el anclaje (véase el párrafo siguiente "Instalación con caballete");
3. aplicado a una estructura portante realizada por el usuario.

En este caso el elevador:

- a. se puede fijar por medio de las mordazas en dotación a un tubular de 48 mm. de diámetro;
 - b. se puede instalar sobre carriles de traslación compatible con el grupo de deslizamiento.
- El usuario, único responsable de la correcta aplicación, debe tener presentes las siguientes indicaciones:

- Las estructuras portantes deben tener, en función de las dimensiones y de las condiciones de fijación, la estabilidad y la capacidad adecuadas a las fuerzas ejercitadas por el elevador o por sus soportes, de modo que los esfuerzos en dichas estructuras estén dentro de los límites admisibles para los respectivos materiales establecidos por las normas de la buena técnica. Con el objeto de permitir la realización de los cálculos necesarios en las figuras que mostramos a continuación se indican las fuerzas ejercitadas en los varios casos en correspondencia con los soportes.
- La adquisición o el uso de la máquina incompleta, es decir, sin uno o más accesorios necesarios para la seguridad o para su instalación y estabilización, exime a la empresa constructora de toda responsabilidad por los daños que se pudieran derivar, siendo el usuario el único responsable de los mismos

4. para instalar el sostén del brazo oscilante junto a un andamaje metálico tubular, hay que tener en cuenta que el art.57 del D.P.R. 7.1.56 n.154 prescribe para el usuario la obligación de redoblar el montante. Para facilitar dicha operación, la empresa puede suministrar una "UNIÓN A ANDAMIAJE" de la cual se indican a continuación las características y las acciones ejercidas en el andamaje. El usuario debe siempre realizar los adecuados refuerzos con contravientos del andamaje y controlar su capacidad y estabilidad.



TODOS TIPOS	Newton	Kgf
F_h	1570	160
F_v	3099	316

AYERBE INDUSTRIAL DE MOTORES, S.A.

C/ Oilamendi, 8 - 10

Tel.: (34) 945 29 22 97

E-MAIL: ayerbe@ayerbe.net

01015 VITORIA - SPAIN

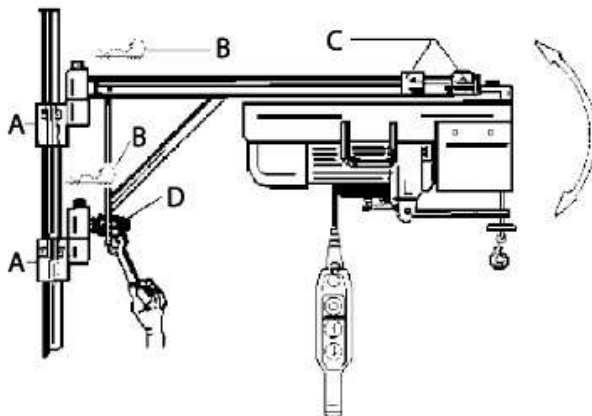
FAX: (34) 945 29 22 98

WEB: www.ayerbe.net

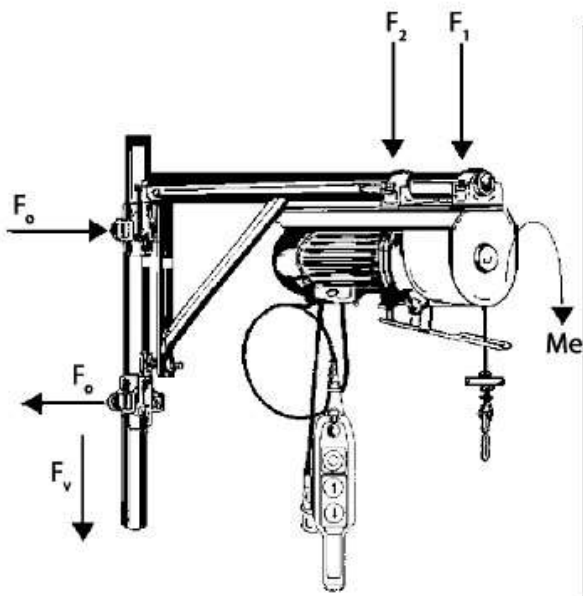
INSTALACIÓN CON SOPORTE A BANDERA

ATENCIÓN:

1. Antes de poner en funcionamiento el elevador, asegurarse de que las dos mordazas articuladas (A) estén alineadas y correctamente cerradas con llave dinamométrica calibrada a 65 Nm. Las mordazas articuladas de la posición (C) deben estar cerradas con llave dinamométrica calibrada a 45 Nm.
2. Introducir las 2 clavijas AR (B) de seguridad para bloquear el soporte voladizo e impedir que se suelte del acoplamiento cardánico.
3. Para obtener un buen enrollado del cable, el eje del tambor debe estar colocado en horizontal, afloje la contratuerca y ajuste la tuerca (D); una vez situado en el punto exacto, apriete la contratuerca.



FUERZAS EJERCITADAS:



TODOS TIPOS	Newton	Kgf
F_1	3082	315
F_2	-254	-26
M_e	202 Nm	21 Kgm
F_o	7333	748
F_v	2927	299

AYERBE INDUSTRIAL DE MOTORES, S.A.

C/ Oilamendi, 8 - 10

Tel.: (34) 945 29 22 97

E-MAIL: ayerbe@ayerbe.net

01015 VITORIA - SPAIN

FAX: (34) 945 29 22 98

WEB: www.ayerbe.net

PUESTA EN FUNCIÓN DEL ELEVADOR

1. Antes de realizar las conexiones del tablero eléctrico, controle que la tensión de línea coincida con la tensión indicada en la placa de datos del motor. En caso de motor trifásico compruebe la conexión a estrella o a triángulo de las fases.
2. El usuario debe realizar las conexiones eléctricas del elevador utilizando conductores aislados de sección adecuada y una toma múltiple dotada línea arriba de idóneo interruptor con relé magnetotérmico diferencial, para la protección de las sobrecargas y de los contactos indirectos. Controle, además, que el borne de tierra de la toma esté correctamente conectado a la instalación de tierra.
3. La sección del cable de alimentación debe ser proporcional a la longitud, según (Fig.1).
4. En el momento de la instalación hay que verificar que, en base a la máxima carrera prevista para el gancho, queden enrolladas en el tambor por lo menos tres vueltas de cable que no se deberán desenrollar nunca. El color rojo del cable indica el límite de desenrollado del mismo.
5. Evite absolutamente utilizar el elevador para tirar oblicuamente del cable respecto a la vertical,(Fig.2).
6. Para detener la carrera del elevador, por lo general, basta soltar la tecla usada de subida y bajada. De ser necesaria una PARADA DE EMERGENCIA, presione hasta el fondo el pulsador rojo de stop o bien desconecte de inmediato la clavija del enchufe de alimentación.
7. Durante el uso asegúrese constantemente de que el cable se enrolle en el tambor correctamente, bobina contra bobina, sin aflojamiento o solapamiento. Si esto no sucede desenrollar el cable y rebobinar correctamente sosteniendo el cable siempre en tensión, (Fig.3).
8. Está absolutamente prohibido provocar en modo alguno el descenso libre de la carga.
9. Con intervalos periódicos que no superen los 15 días controlar:
 - a) que las tuercas y los tornillos del elevador y del sostén estén bien apretados;
 - b) la perfecta horizontalidad del sostén, procediendo eventualmente a una nueva regulación.
 - c) la eficiencia del freno antepuesto a la suspensión de la carga procediendo eventualmente a una nueva regulación en base a las siguientes instrucciones:



Fig. 1

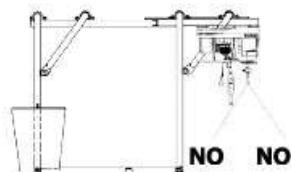


Fig. 2

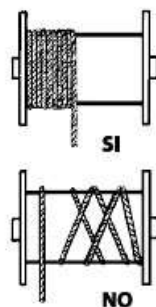


Fig. 3

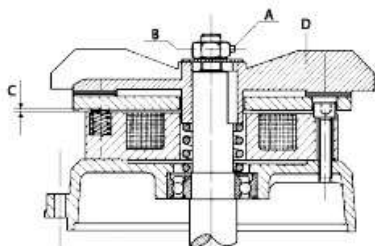


Fig. 4

AYERBE INDUSTRIAL DE MOTORES, S.A.

C/ Oilamendi, 8 - 10

Tel.: (34) 945 29 22 97

E-MAIL: ayerbe@ayerbe.net

01015 VITORIA - SPAIN

FAX: (34) 945 29 22 98

WEB: www.ayerbe.net

- quite la tapa del motor aflojando los cuatro tornillos autorroscantes que cubren el ventilador;

- regule el entrehierro aflojando el tornillo con cabeza hueca hexagonal "A" y actuando sobre la tuerca "B": la medida "C" debe estar entre 0,4 y 0,6 mm. Durante el funcionamiento del motor, el ventilador "D" debe girar libre y sin rozar el disco. Controlada la eficiencia del freno, coloque la tapa y fíjela con sus tornillos,(Fig.4).

10. Es obligatorio comprobar cada tres meses el estado del cable, de acuerdo con lo establecido en el Anexo VI punto 3.1.2. del D.Lgs 09/04/2008 n. 81, y cumplimentar el formulario adjunto al final del manual. A continuación se incluyen las figuras que ilustran los principales ejemplos de deterioro sufrido por el cable y las correspondientes causas que exigen su sustitución:

- (Fig.5.1) Rotura de hilos en varios haces adyacentes de un mismo cable con enrollamiento cruzado (garganta de la polea demasiado estrecha). Dicho estado requiere la sustitución.

- (Fig.5.2) Grave desgaste y número notable de hilos rotos. Rozamiento bajo tensión sobre arista viva. Dicho estado requiere la sustitución inmediata.

- (Fig.5.3) Grave defecto localizado con salida de los cables interiores de los haces, a causa de repetidos tirones. Dicho estado requiere la sustitución inmediata.

- (Fig.5.4) Núcleo del cable al descubierto, con incremento local del diámetro debido a la abertura. Dicho estado requiere la sustitución.

- (Fig.5.5) Abombamiento causado por rotación forzada por gargantas demasiado estrechas o excesivo ángulo de desviación. Dicho estado requiere la sustitución inmediata.



Si fuera necesario sustituirlo, se debe fijar el cable con manguitos en aluminio, según la NORMA EUROPEA UNI EN 14492-2 de los octubre 2009, (Fig 6). Esta operación requiere unas herramientas específicas. La sustitución del cable y de sus fijaciones, al igual que todos los mantenimientos, debe ser siempre realizada por personal especializado.



Es obligatorio controlar todos los días la eficiencia de la lengüeta de seguridad del gancho, en caso de defecto o anomalía, se debe sustituir el gancho inmediatamente.

11. No utilice dos elevadores para levantar una sola carga, (Fig.7).



Fig.5.1



Fig.5.2



Fig.5.3



Fig.5.4



Fig.5.5



Fig.6

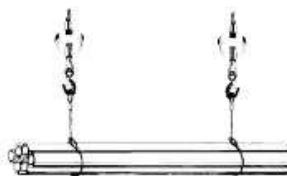


Fig.7

AYERBE INDUSTRIAL DE MOTORES, S.A.

C/ Oilamendi, 8 - 10

Tel.: (34) 945 29 22 97

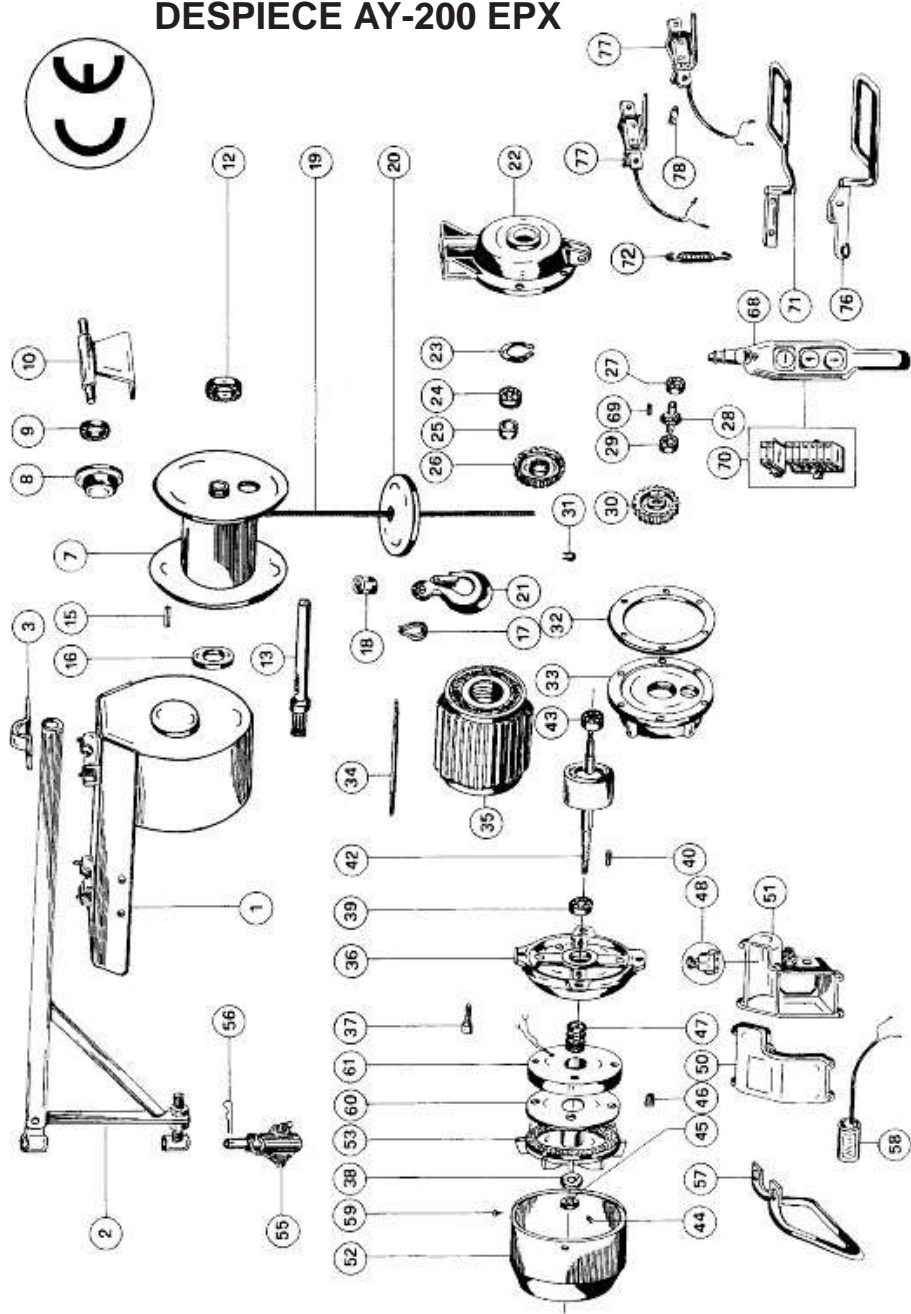
E-MAIL: ayerbe@ayerbe.net

01015 VITORIA - SPAIN

FAX: (34) 945 29 22 98

WEB: www.ayerbe.net

DESPIECE AY-200 EPX



AYERBE INDUSTRIAL DE MOTORES, S.A.

C/ Oilamendi, 8 - 10

Tel.: (34) 945 29 22 97

E-MAIL: ayerbe@ayerbe.net

01015 VITORIA - SPAIN

FAX: (34) 945 29 22 98

WEB: www.ayerbe.net

DESPIECE AY-200 EPX

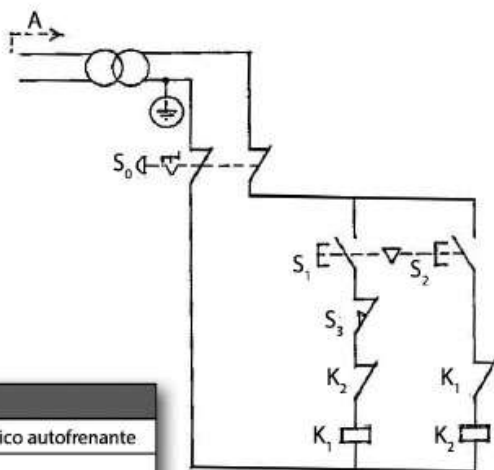
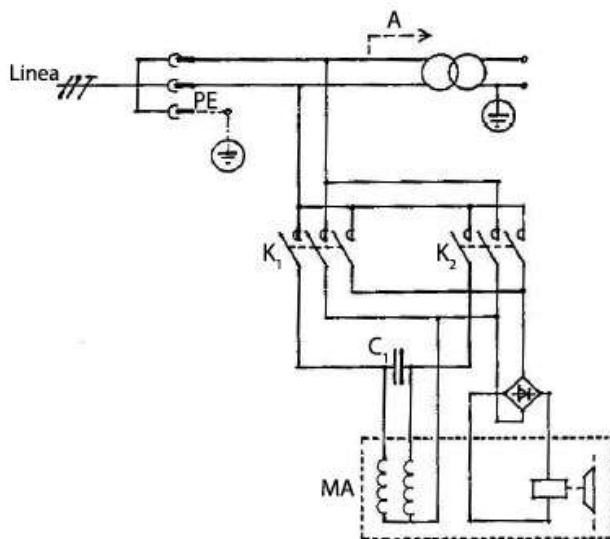
1	Armazón elevador	38	Arandela 12x36
2	Bandera tubular	39	Cojinete 52x25x15
3	Mordaza a bastidor	40	Chaveta 6x6x18
7	Tambor	42 B	Eje motor con rotor
8	Rueda de deslizamiento	42 C	Eje motor con rotor DM200JV
9	Cojinete 47x17x14	43	Cojinete 47x20x14
10	Caballote ruedas de deslizamiento	44	Allen
12	Cojinete 52x25x15	45	Tuerca diám.12 alta
13	Arbol tambor	46	Muelle plato de presión
15	Chaveta 8x8x30	47	Muelle ventilador
16	Anillo de estanqueidad 47x30x7	48	Grupo rectificador
17	Guardacables	50	Tapa caja porta-condensador
18	"Manguito o Mordaza en "U""	51	Caja porta-condensador
19	Cable de acero anti-vuelta diám.5	52	Capuchón de protección del motor
20	Peso tensor de cable	53	Ventilador
21	Gancho	55	Mordaza a bandera
22	Cárter anterior reductor	56	Pasador
23	Arandela Seeger int. diám.47	57	Manilla de deslizamiento
24	Cojinete 47x20x14	58 A	Condensador 35 µF
25	Distancial	58 B	Condensador 40 µF
26	Rueda dentada Z-43	59	Tornillo autorroscante capuchón
27	Cojinete 35x15x11	60	Disco
28	Piñón Z-10	61	Bobina del freno
29	Cojinete 35x15x11	68	Botonera (directa-2T+par.de emergencia)
30	Rueda dentada z-62	69	Chaveta 5x5x15
31	Arandela Seeger ext. diám.25	70	Conector botonera (directa-2T+par.de emerg.)
32	Guarnición	71	Palanca fin de carrera
33	Cárter posterior reductor	72	Muelle palanca fin de carrera
34	Prisionero	76	Palanca fin de carrera trifásico micro
35	Cárter motor con estator y bobinado	74	Micro fin de carrera monofásico
36	Escudo motor	77	Micro fin de carrera trifásico
37	Tornillo Allen 8x35	78	Distancial

AYERBE INDUSTRIAL DE MOTORES, S.A.

C/ Oilamendi, 8 - 10
 Tel.: (34) 945 29 22 97
 E-MAIL: ayerbe@ayerbe.net

01015 VITORIA - SPAIN
 FAX: (34) 945 29 22 98
 WEB: www.ayerbe.net

ESQUEMA ELÉCTRICO MONOFÁSICO CON TELEMANDO DE 2 TECLAS MÁS PARADA DE EMERGENCIA



LEYENDA:	
MA	= Motor monofásico autofrenante
C₁	= Condensador
S₁	= Pulsador subida
S₂	= Pulsador bajada
S₃	= Interruptor fin de carrera subida
S₀	= Pulsador de parada

AYERBE INDUSTRIAL DE MOTORES, S.A.

C/ Oilamendi, 8 - 10

Tel.: (34) 945 29 22 97

E-MAIL: ayerbe@ayerbe.net

01015 VITORIA - SPAIN

FAX: (34) 945 29 22 98

WEB: www.ayerbe.net

CERTIFICADO DE REVISIÓN DEL CABLE (según norma UNI ISO 4309)
Aparatos elevadores - Inspecciones D.Lgs. 09/04/2008 n.º 81, Anexo VI punto 3.1.2

REVISIÓN TRIMESTRAL

APARATO ELEVADOR		CABLE	
Elevador tipo		Tipo	133 anti-vueltas
Carga máxima de utilización kg		Composición	6+12+AM (1+6)
Número de fábrica		Diámetro nominal	d = Ø 5 mm
Año de construcción		Diámetro del hilo elemental	mm 0.33
		Carga de rotura	KN 17
		Superficie hilos	Gris/galvanizado

Número máximo de hilos rotos admitidos:
 6 en una longitud de 6 diám.
 12 en una longitud de 30 diám.

Retora de hilos visibles	Reducción del diámetro		Abrasión de los hilos externos	Corrosión	Daños y deformación	Posición en el cable		Valoración global	Valoración final (*) del cable	El Técnico Experto	El representante de la empresa	Fecha de inspección
	Número en una longitud de 6 diám.	Número en una longitud de 30 diám.				Reducción porcentual respecto al diámetro nominal	Grado de deterioro (*)					

(*) De acuerdo con el apéndice B de la Norma UNI ISO 4309, el grado de deterioro se expresará según la escala siguiente:

L - ligero, M - medio, G - grave, MG - muy grave, S - sustitución

(*) Valoración final respecto a la idoneidad del cable: favorable no favorable con condiciones

favorable: el cable es adecuado para el uso

no favorable: el cable no es adecuado para el uso y debe sustituirse

con condiciones: la idoneidad del cable depende de que sean respetadas las recomendaciones emitidas por el Técnico Experto

AYERBE INDUSTRIAL DE MOTORES, S.A.

C/ Oilamendi, 8 - 10

01015 VITORIA - SPAIN

Tel.: (34) 945 29 22 97

FAX: (34) 945 29 22 98

E-MAIL: ayerbe@ayerbe.net

WEB: www.ayerbe.net



DECLARACIÓN "CE" DE CONFORMIDAD
E.C. DECLARATION OF CONFORMITY
CE. DÉCLARATION DE CONFORMITÉ
DECLARAÇÃO DE CONFORMIDADE "CE"

LA EMPRESA, THE COMPANY, LA SOCIÉTÉ, O COMPANHIA:

AYERBE INDUSTRIAL DE MOTORES, S.A.
Aptdo. de correos 7028. 01080 VITORIA- ESPAÑA

Mediante el presente certificamos que todos los productos abajo relacionados cumplen las especificaciones y requerimientos de las leyes de la Comunidad Europea, y pueden ser comercializados en los mercados de la CE. Estos modelos cumplen las siguientes directivas:

This is to certify that the products meet the requirements of the European Community Law, and can carry the CE mark. The models comply with the following Directives and related Standards:

Ce document atteste de la conformité des articles mentionnés ci-dessus d'après les normes et lois en vigueur de la Communauté Européenne, et peuvent ainsi porter la marque CE. Les articles cités-dessus respectent les directives et standards suivants:

Por o presente documento declaro que o producto esta em conformidade com as seguintes directivas comunitarias, e posem portar la marca CE.

ELEVADOR ELECTRICO AY- 200-EPX

Directiva CEE: 2006/42/CEE - 2004/108/CE

Normas: UNI EN ISO 12100:2010
CEI EN 60204/32 - UNI ISO 4301 - UNI ISO 4308/1
UNI 9466 - CNR 10021/85

Vitoria, 17/01/2022

Adrián Mtz. Albornoz
AYERBE S.A.

AYERBE INDUSTRIAL DE MOTORES, S.A.

C/ Oilamendi, 8 - 10

Tel.: (34) 945 29 22 97

E-MAIL: ayerbe@ayerbe.net

01015 VITORIA - SPAIN

FAX: (34) 945 29 22 98

WEB: www.ayerbe.net