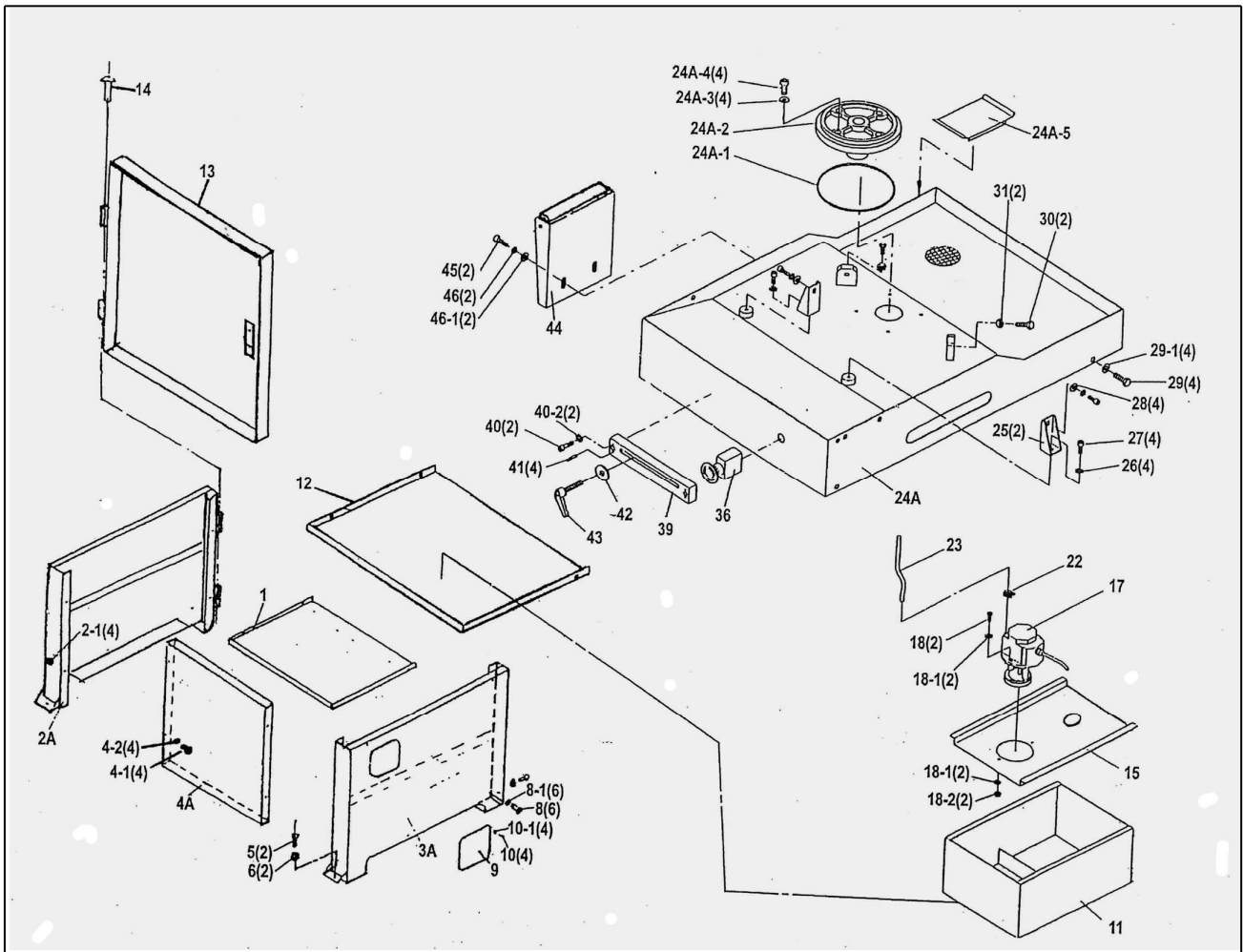


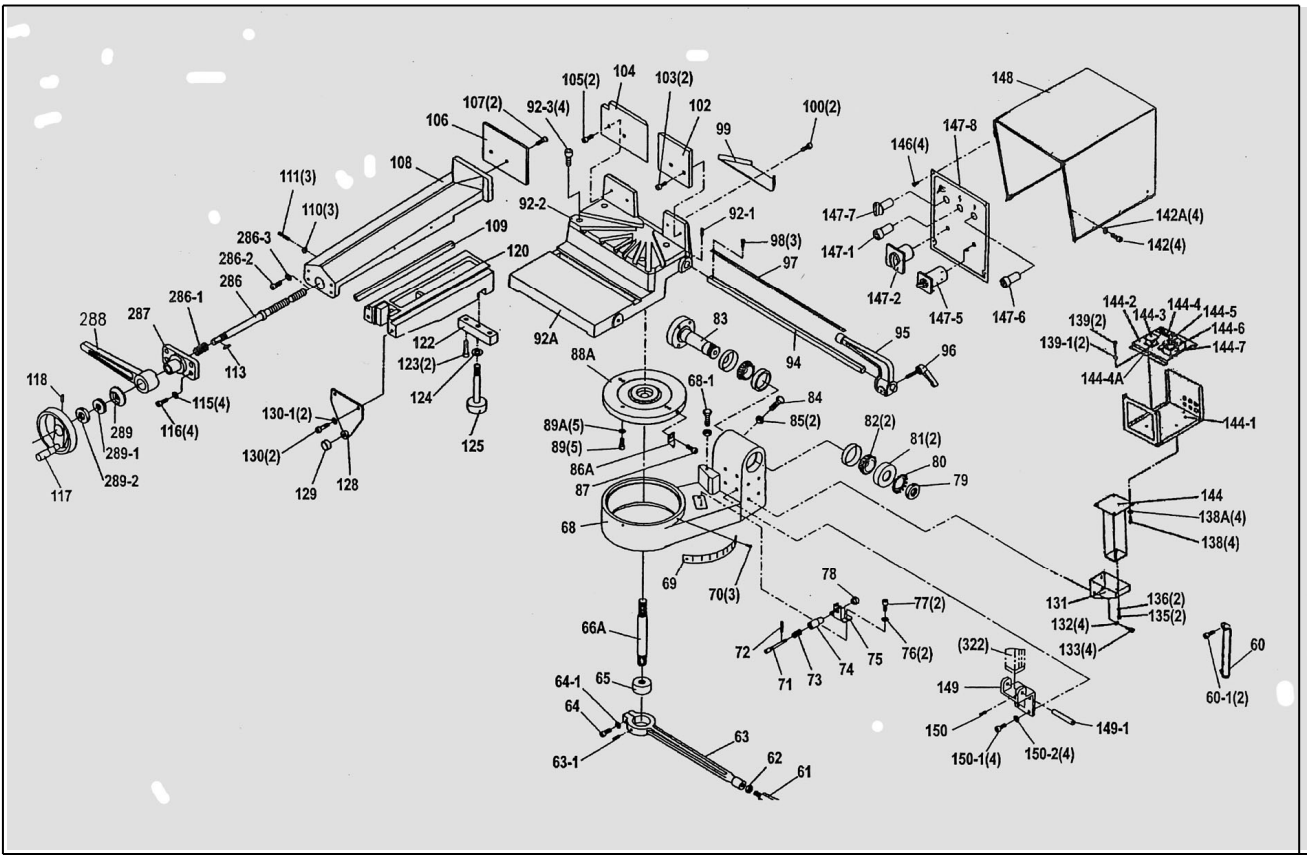
# AY - 310 - SCI PLUS



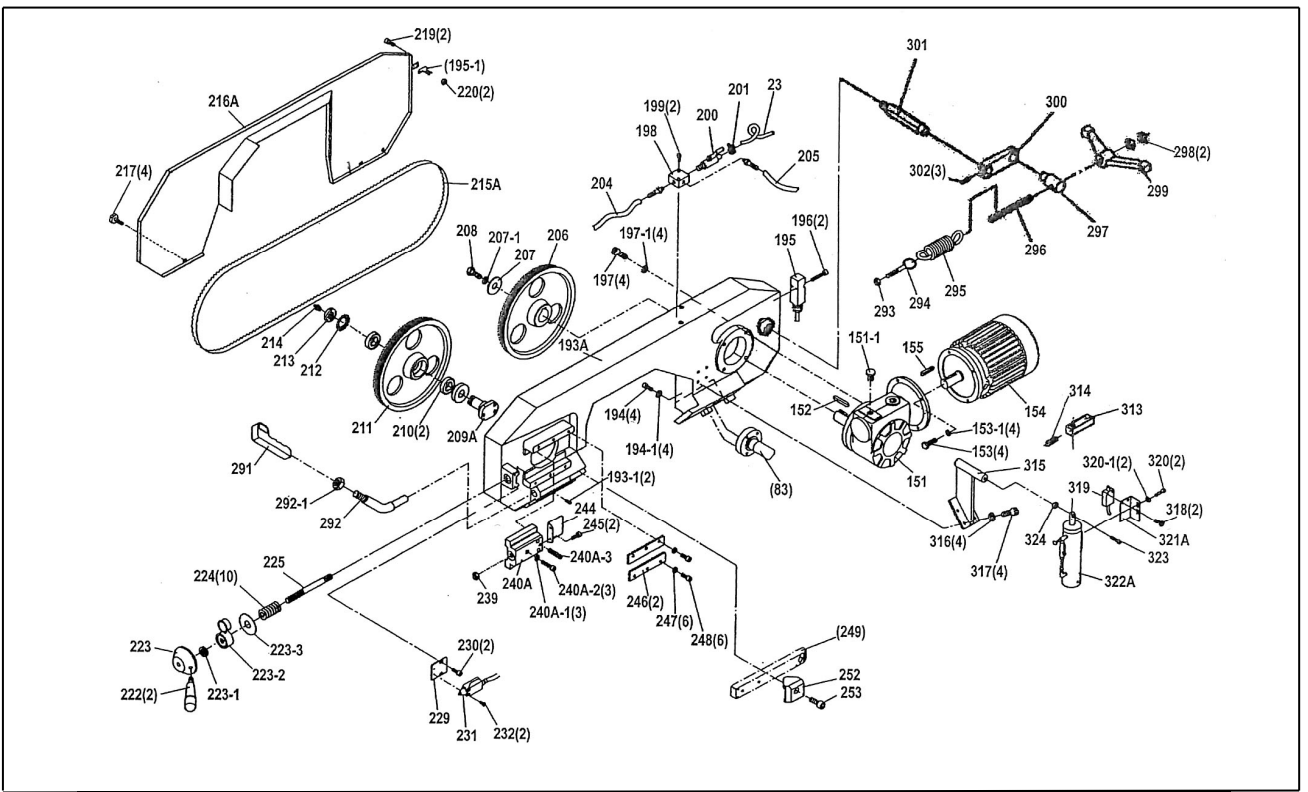
**Figura 1**



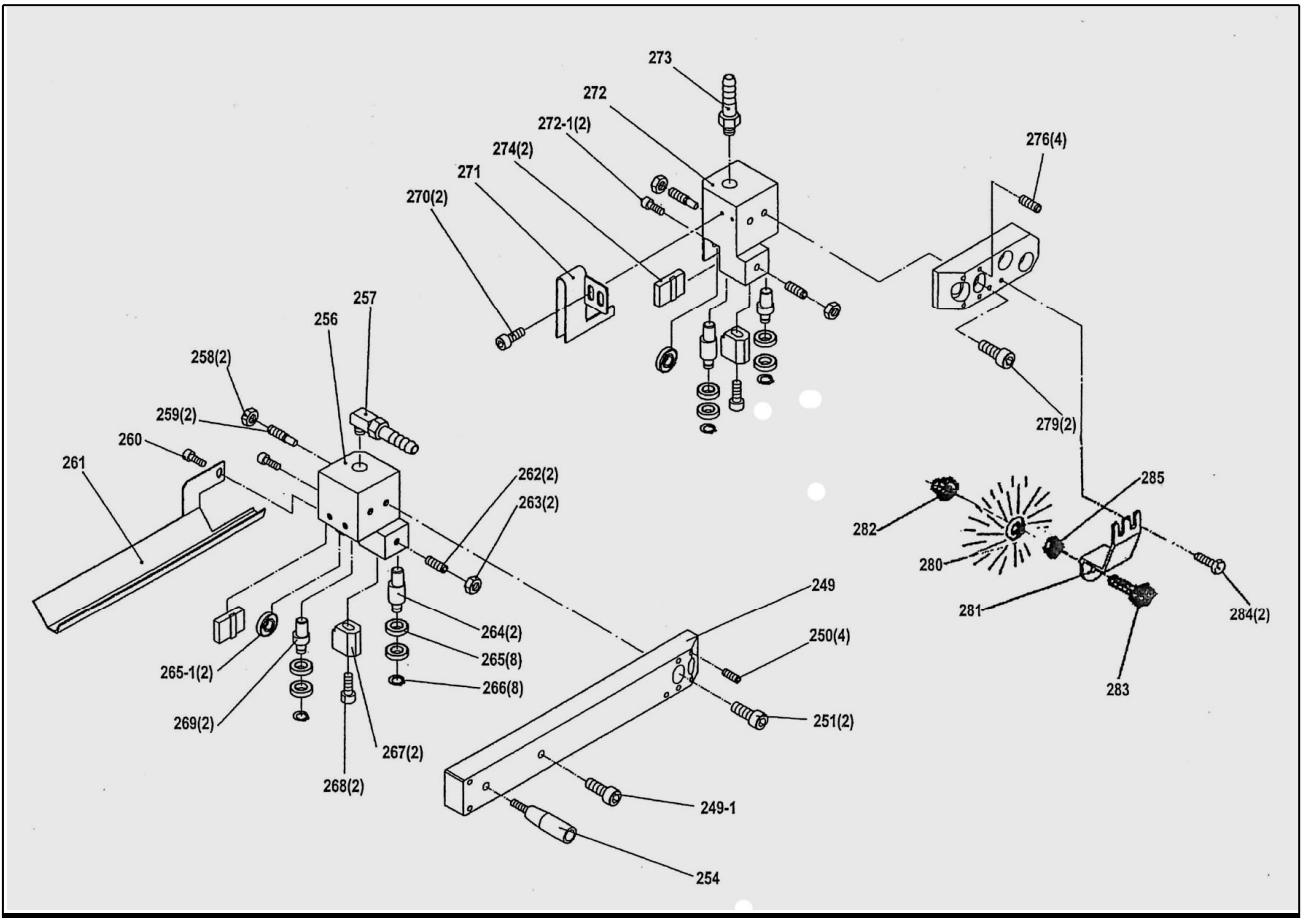
**Figura 2**



**Figura 3**



**Figura 4**



Nº	Código	Descripción	Uds.	P.V.P. Unidad	Nº	Código	Descripción	Uds.	P.V.P. Unidad
<b><u>Figura 1</u></b>									
17	5789617	Cjto. Bomba Taladrina	1						
<b><u>Figura 2</u></b>									
69	5789669	Escala	1						
117	5789238	Cjto. Manivela	1						
286	5789686	Husillo	1						
287	5789687	Tope Husillo	1						
289	5789689	Casquillo Asiento Rodamiento	1						
289 -1	5789690	Rodamiento	1						
289 -2	5789691	Arandela	1						
<b><u>Figura 3</u></b>									
151	5789751	Caja Engranajes	1		223 -1	5789762	Casquillo	1	
154	5789754	Motor	1		223 -2	5789763	Cjto. Manómetro	1	
215 A	584671	Cinta Banda	1		295	5789765	Muelle	1	
206	5789706	Polea Motor	1		315	5789715	Sujección Pistón	1	
211	5789711	Polea Tensor	1		322	5789782	Bomba Aceite	1	

Nº	Código	Descripción	Uds.	P.V.P. Unidad	Nº	Código	Descripción	Uds.	P.V.P. Unidad
<b>Figura 4</b>									
256	5419756	Soporte Guía	1		280	5789880	Cepillo	1	
261	5789861	Guía Cinta	1						
267 (2)	5789826	Guía Vertical	1						
271	5789871	Guía Cinta	1						
272	5789872	Soporte Guía	1						
273	5789873	Llave Paso Taladrina	1						
274 (2)	5789827	Guía Horizontal	1						

NOTA: En ésta lista solo están los recambios más habituales. Si se necesita algún otro “consultar”.