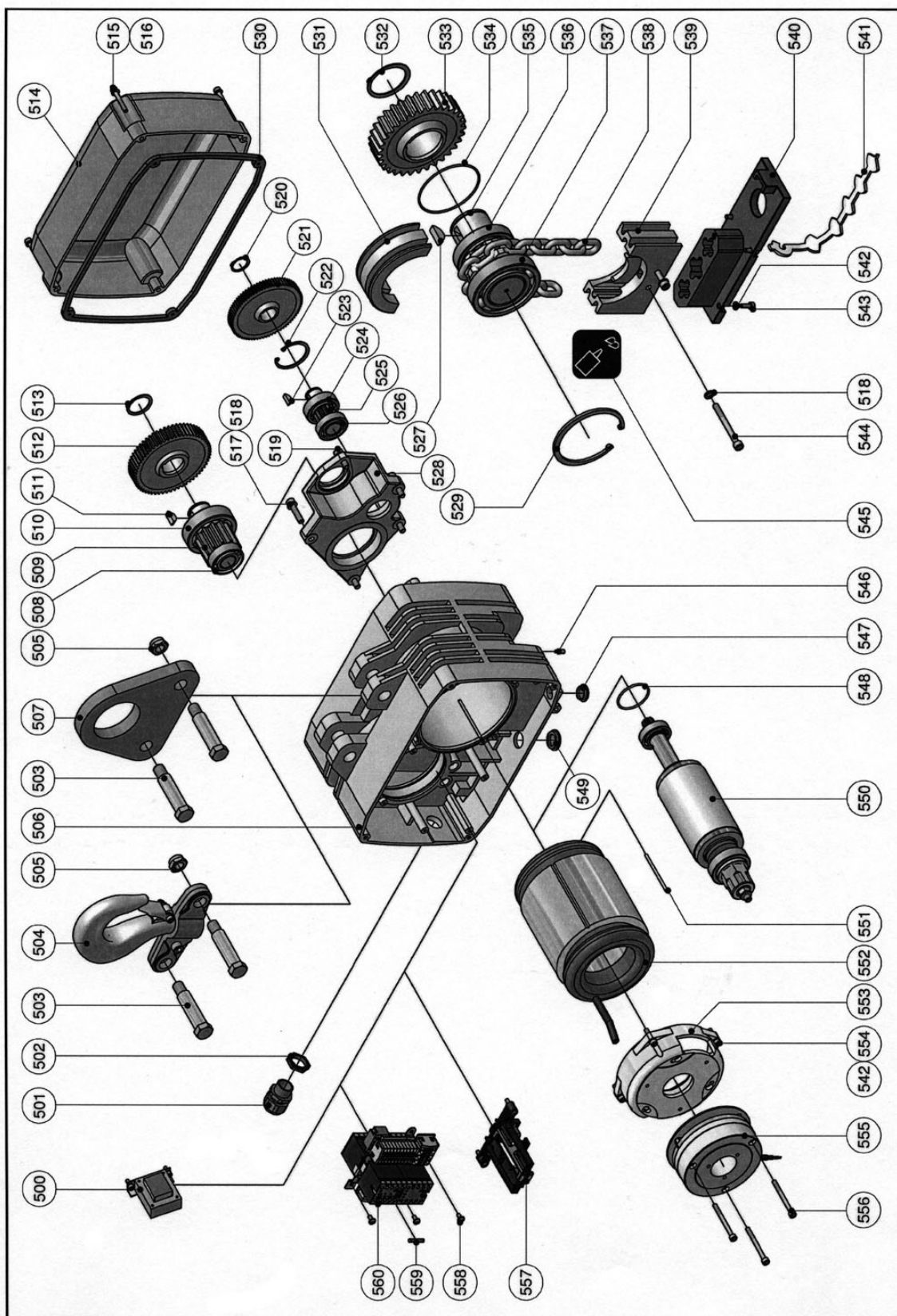
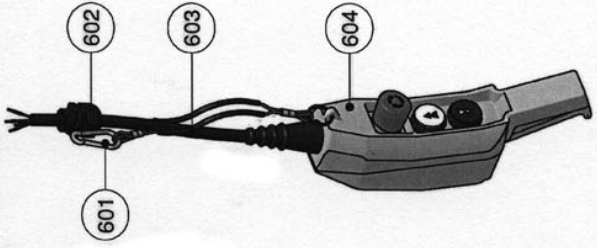


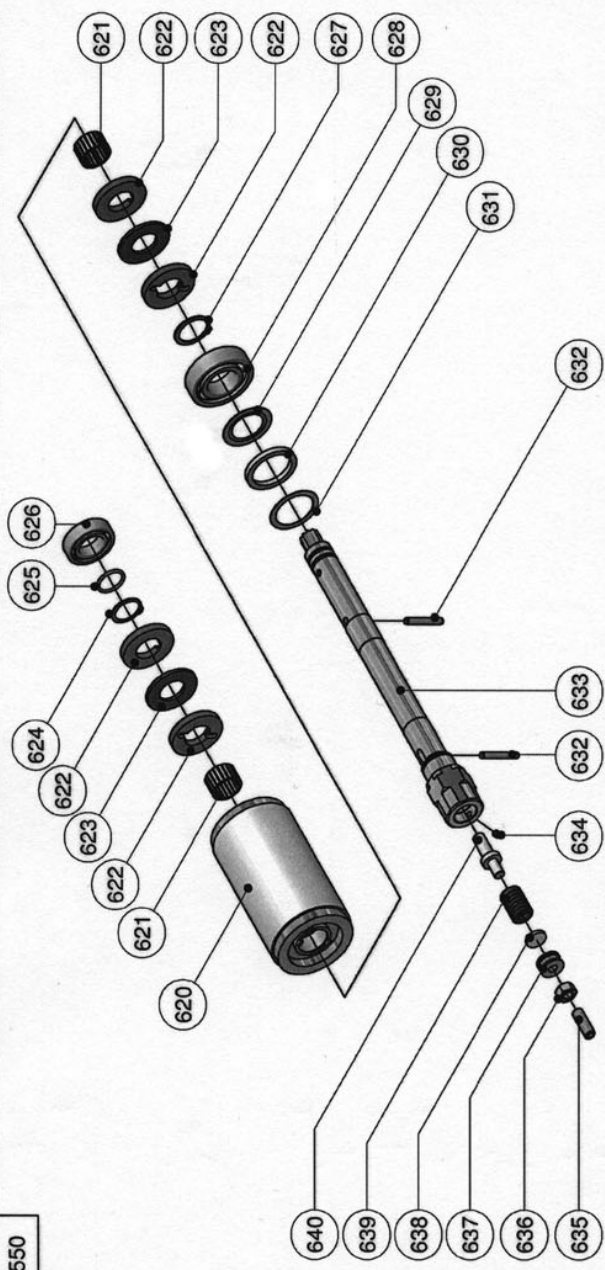
GIS GCH-1600/GCH-2000/GCH-2500



600



550



650

