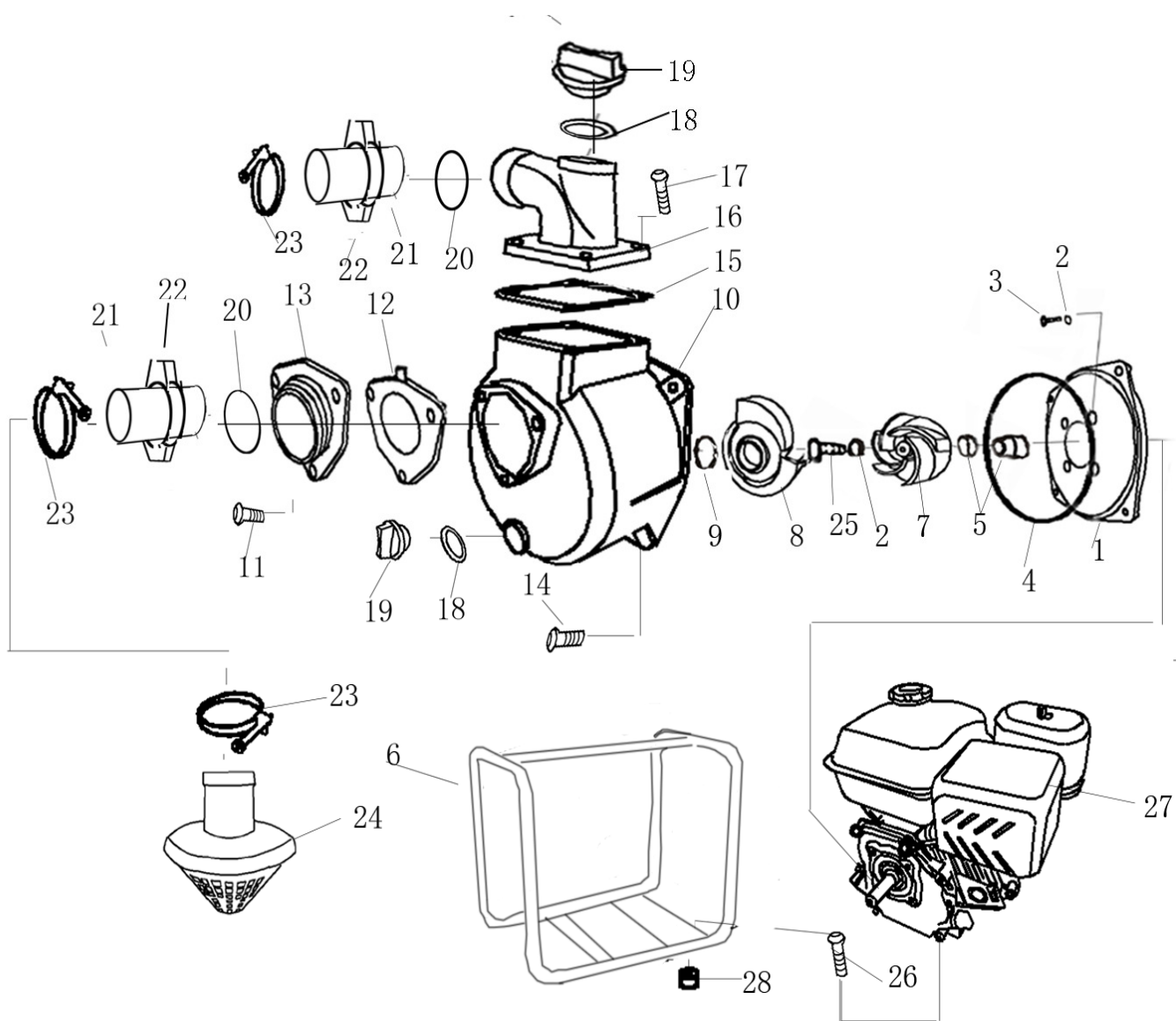


BOMBA VAC-3 (Z)



Nº	Código	Descripción	Uds.	P.V.P. Unidad	Nº	Código	Descripción	Uds.	P.V.P. Unidad
2	5687102	Arandela Cobre	4						
3	5687103	Tornillo Fijación Turbina	4						
4	5687104	Junta Tórica Cuerpo Bomba	1						
5	5687105	Sello Mecánico	1						
7	5687107	Turbina	1						
8	5687108	Difusor	1						
9	5687109	Junta Difusor	1						
12	5687112	Junta Válvula Aspiración	1						
13	5687113	Tapa Aspiración	1						
15	5687115	Junta Tapa Impulsión	1						
16	5687116	Tapa Impulsión	1						
20	5687120	Junta Racord Manguera	2						
21 22	5687121	Racord Manguera	2						
23	5687123	Abrazadera	3						
24	5687124	Filtro Aspiración	1						

NOTA: En esta lista sólo están los recambios más habituales. Si se necesita algún otro consultar”.