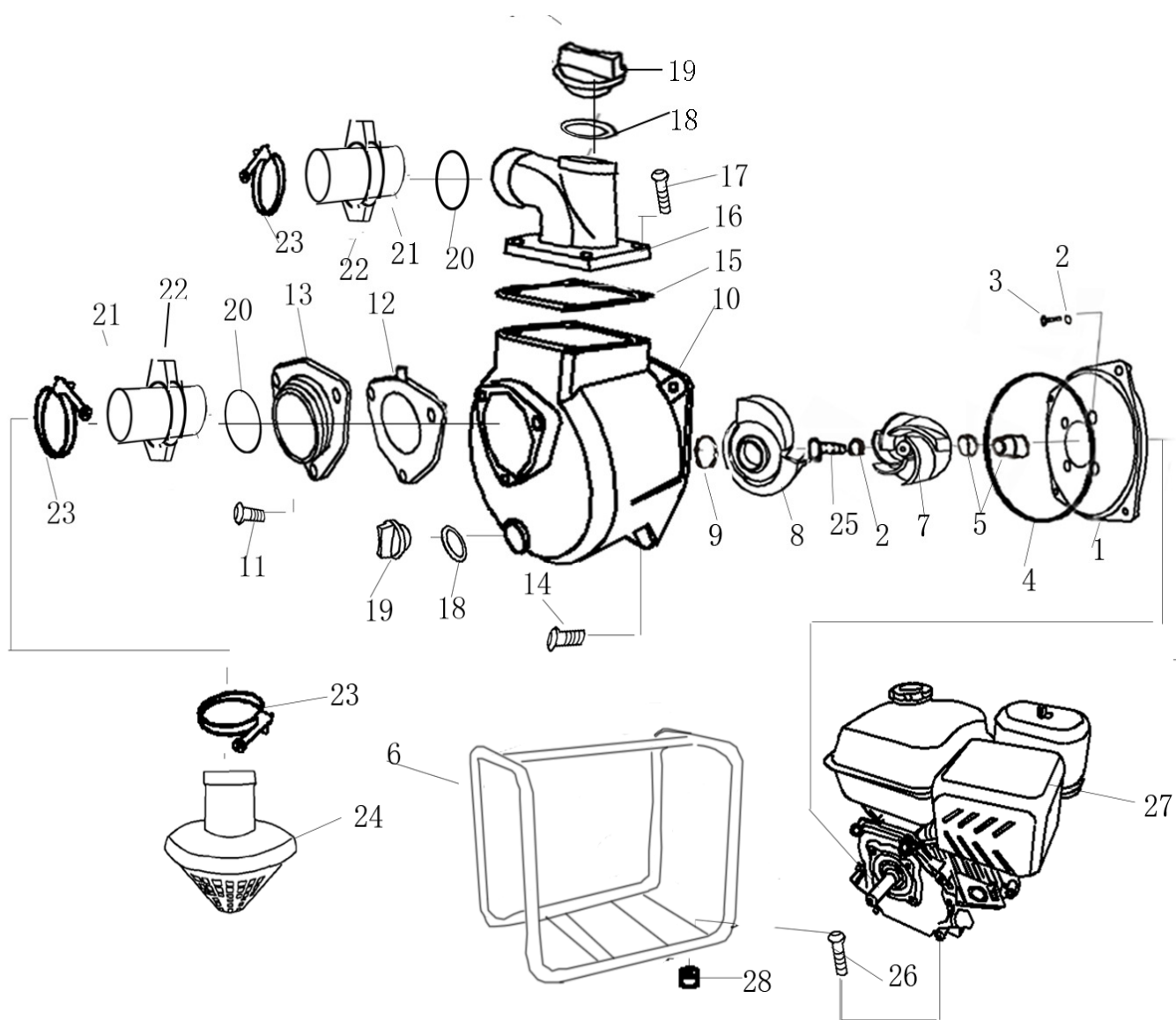


BOMBA VAC-2 (Z)



Nº	Código	Descripción	Uds.	P.V.P. Unidad	Nº	Código	Descripción	Uds.	P.V.P. Unidad
2	5687002	Arandela Cobre	4						
3	5687003	Tornillo Fijación Turbina	4						
4	5687004	Junta Tórica Cuerpo Bomba	1						
5	5687005	Sello Mecánico	1						
7	5687007	Turbina	1						
8	5687008	Difusor	1						
9	5687009	Junta Difusor	1						
12	5687012	Junta Válvula Aspiración	1						
13	5687013	Tapa Aspiración	1						
15	5687015	Junta Tapa Impulsión	1						
16	5687016	Tapa Impulsión	1						
20	5687020	Junta Racord Manguera	2						
21 22	5687021	Racord-Tuerca Manguera	2						
23	5687023	Abrazadera	3						
24	5687024	Filtro Aspiración	1						

NOTA: En esta lista sólo están los recambios más habituales. Si se necesita algún otro “consultar”.