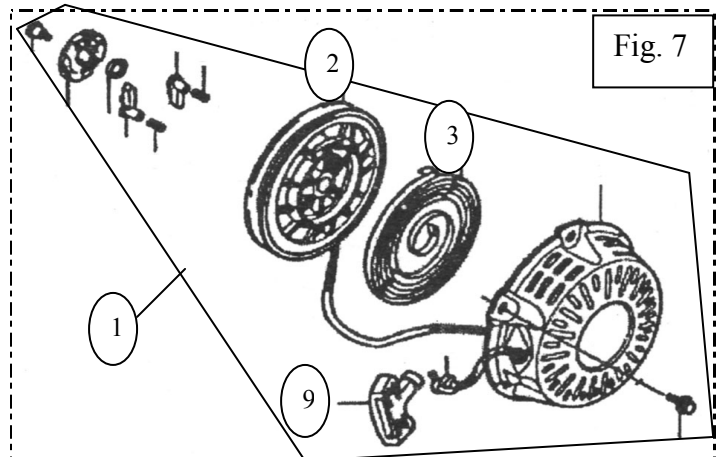
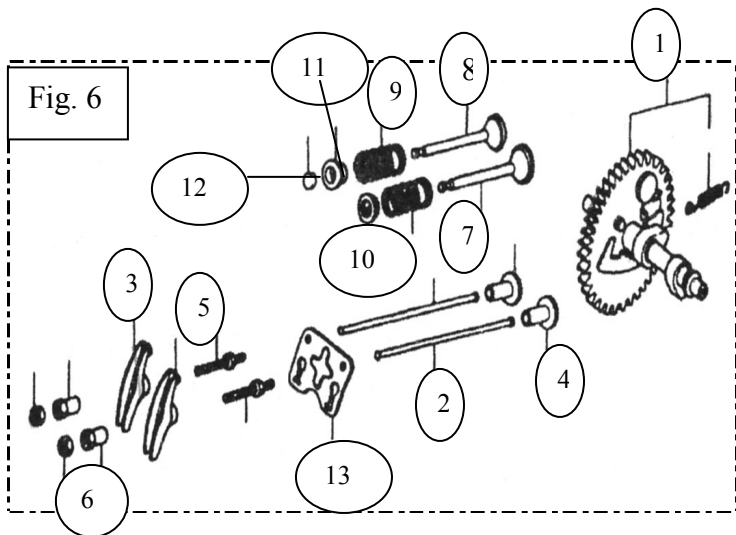
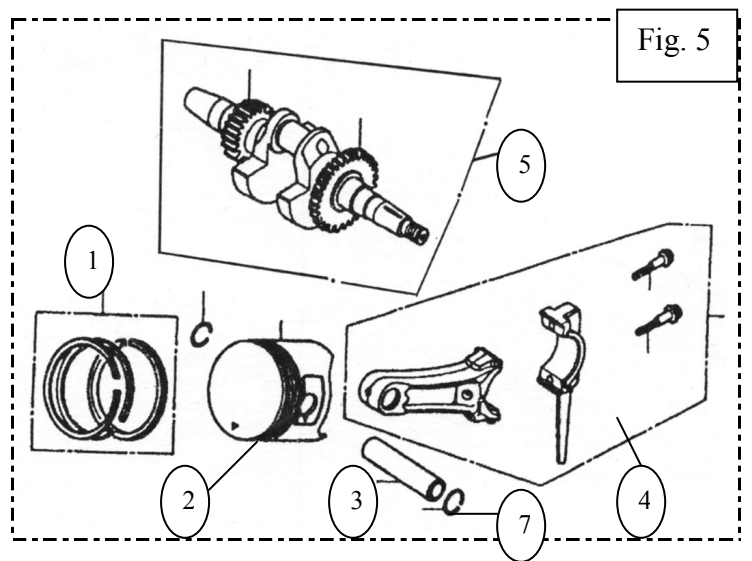
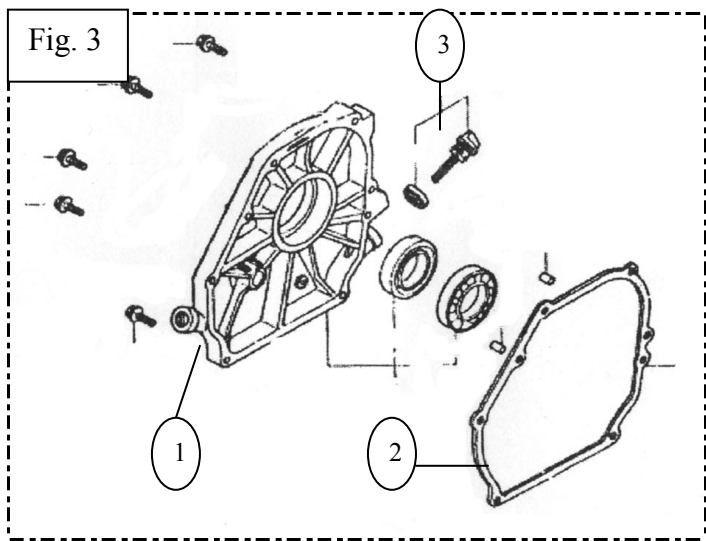
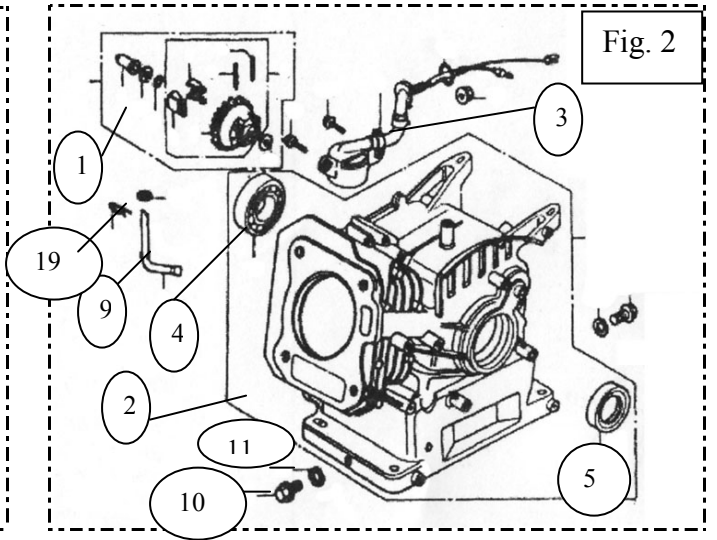
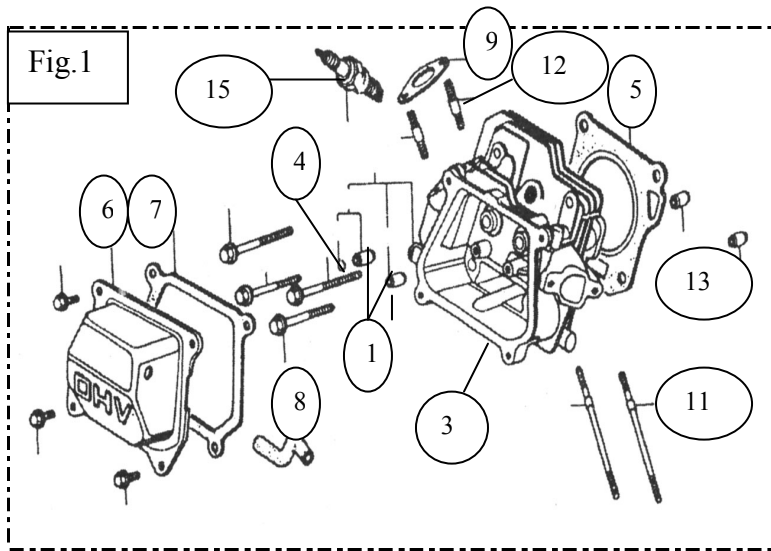
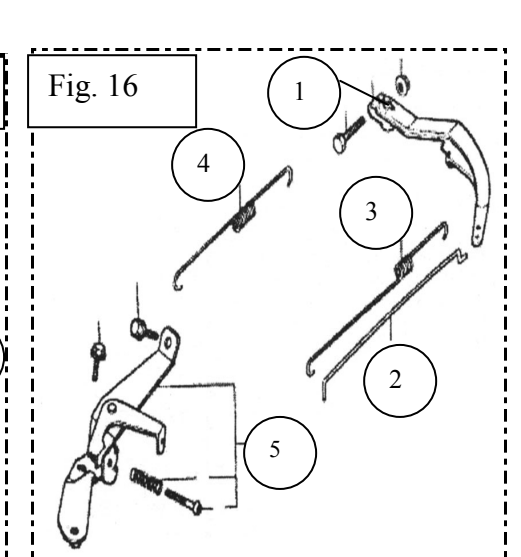
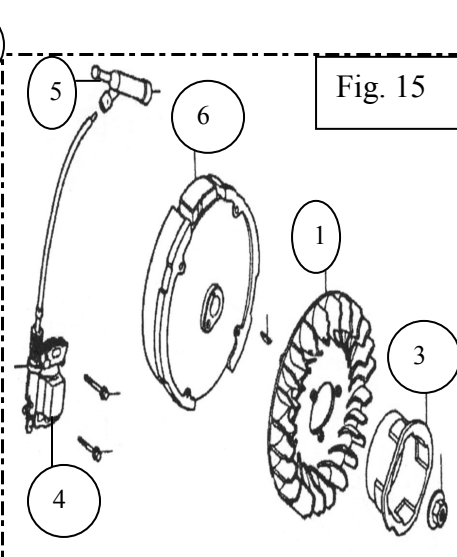
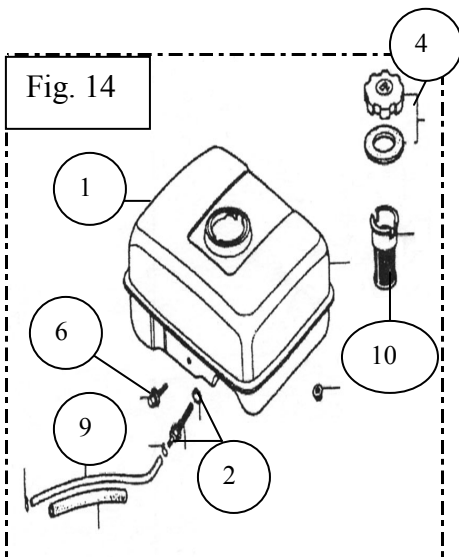
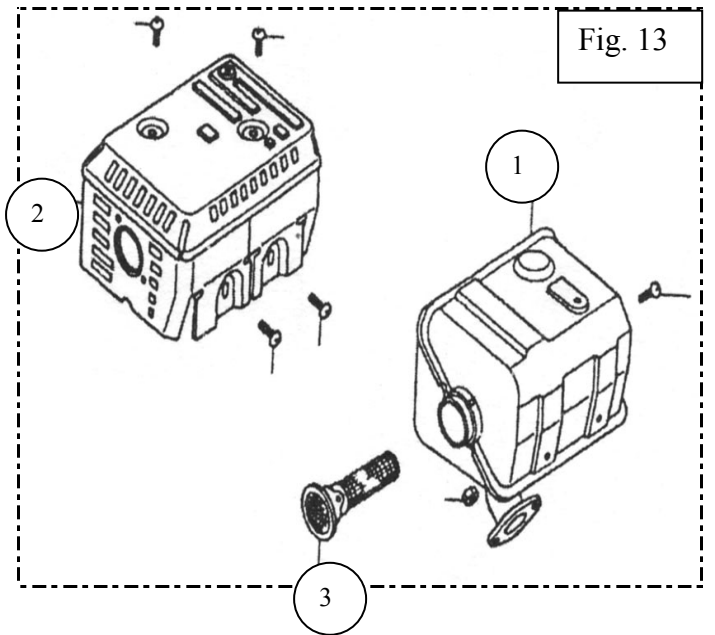
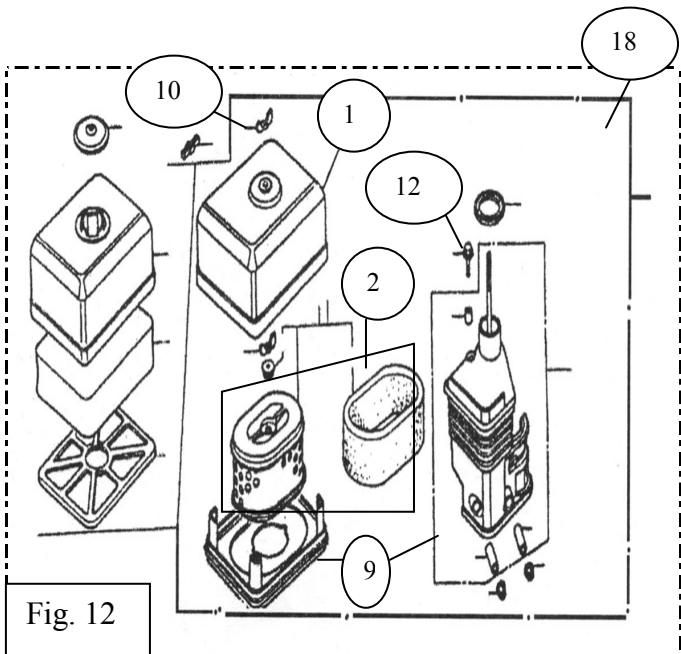
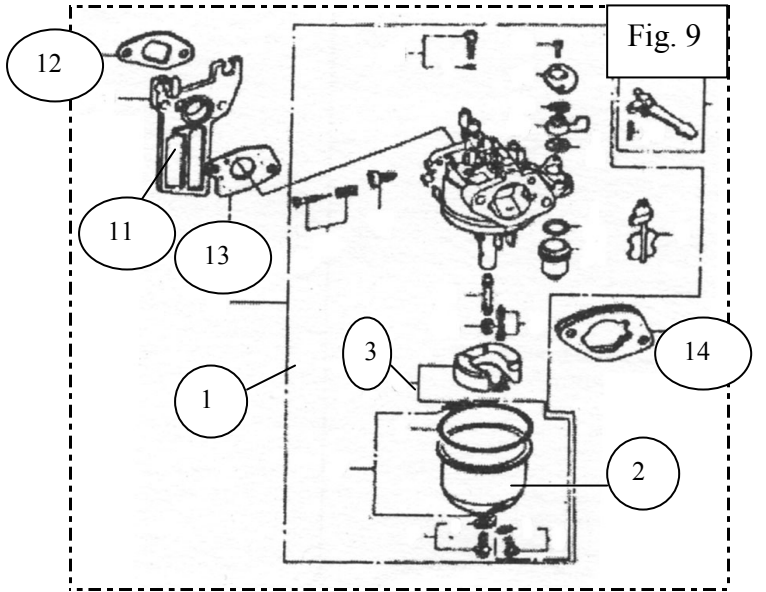
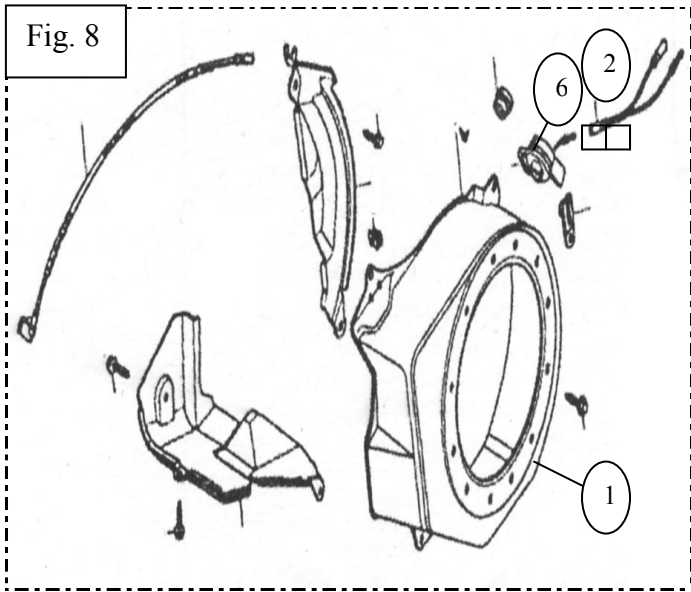


Motor KIOTSU-168





CARBURADOR (Fig. 9)

1	5651009	Carburador	1		12	5650912	Junta Separador Filtro	1	
2	5650902	Vaso Carburador	1		13	5650913	Junta Carburador	1	
3	5650903	Flotador Carburador	1		14	5650914	Junta Filtro Aire	1	
11	5650911	Separador Filtro Aire	1						

FILTRO AIRE (Fig. 12)

1	5651201	Tapa Filtro	1		12	5651212	Tornillo M-6 x 20	1	
2	5651202	Elemento Filtro	1		18	5651218	Filtro Aire Completo	1	
9	5651209	Base + Soporte Filtro de Aire	1						
10	5651210	Tornillo Mariposa	1						

ESCAPE (Fig. 13)

1	5651301	Escape Completo	1		3	5651303	Apagachispas	1	
2	5651302	Carcasa Escape	1						

DEPÓSITO COMBUSTIBLE (Fig.14)

1	5651400	Depósito	1		6	5651406	Tornillo M-6 x 25	1	
2	5651402	Filtro Tubo Gasolina + Junta	1		9	5651409	Tubo Depósito	1	
4	5651404	Tapón Depósito + Junta	1		10	5651410	Filtro Depósito	1	

VENTILADOR-PLATO MAFNÉTICO (Fig. 15)

1	5651501	Ventilador	1		5	5651505	Pipa Bujía	1	
3	5651503	Vaso Arranque	1		6	5651506	Plato Magnético	1	
4	5651504	Bobina Alta	1						

CONTROL MANDOS (Fig. 16)

1	5651601	Palanca Regulación	1		4	5651604	Muelle Aceleración	1	
2	5651602	Varilla Aceleración	1		5	5651605	Mando Aceleración	1	
3	5651603	Muelle Regulación	1		*	5651600	Juego Juntas	1	

NOTA: En ésta lista sólo están los recambios más habituales. Si se necesita algún otro “consultar”.