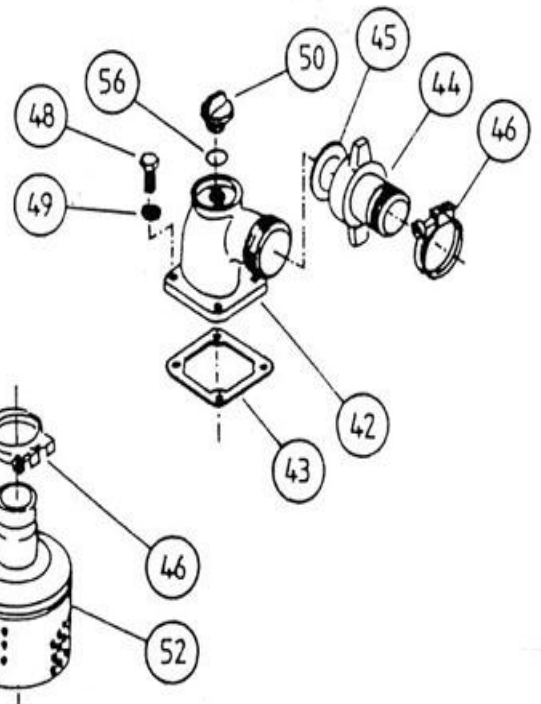
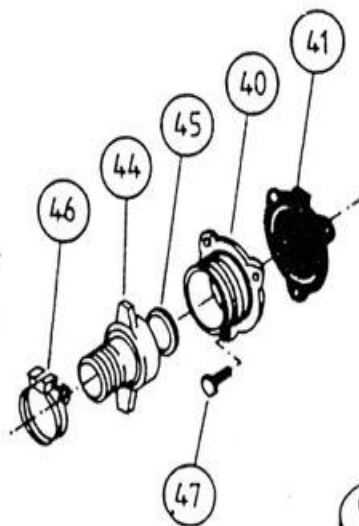
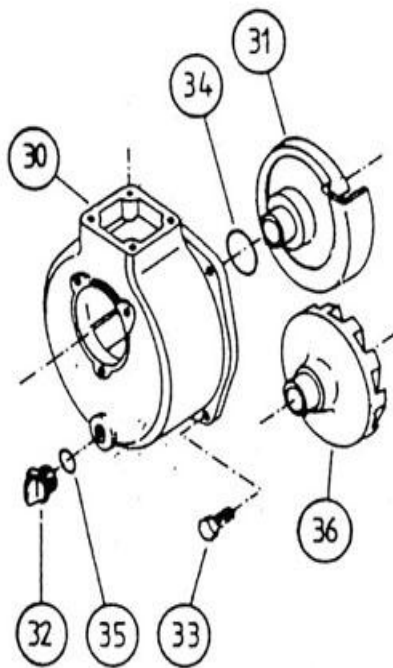
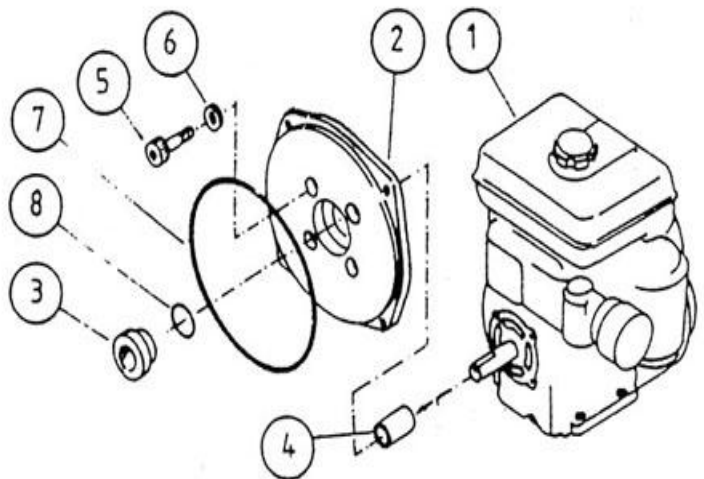
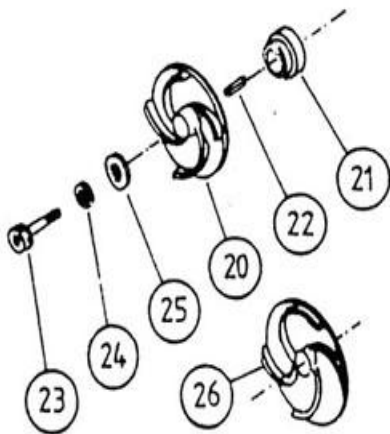


BOMBA VAC-2



Nº	Código	Descripción	Uds.	P.V.P. Unidad	Nº	Código	Descripción	Uds.	P.V.P. Unidad
2	5685002	Acoplamiento	1		40	5685040	Tapa Aspiración	1	
3	5685003	Tope Cerámico	1		41	5685041	Junta Válvula Asp.	1	
4	5685004	Tope Turbina	1		42	5685042	Tapa Impulsión	1	
5	5685005	Tornillo Fijación Acoplamiento	4		43	5685043	Junta Tapa Impulsión	1	
6	5685006	Arandela	4		44	5419333	Racord Manguera	2	
7	5685007	Junta Tórica Cuerpo Bomba	1		45	5685045	Junta Racor	2	
8	5685008	Junta Tope	1		46	5685046	Abrazadera	2	
20	5685020	Turbina Baja presión	1		50	5685050	Tapón	1	
21	5685021	Estopada	1		52	5685052	Filtro Aspiración	1	
22	5685022	Chaveta	1		56	5685056	Junta Tapón	1	
23	5685023	Tornillo Fijación Turbina	1						
24	5685024	Arandela Cobre Fijación Turbina	1						
25	5685025	Arandela Fijación Turbina	1						
26	5685026	Turbina Alta presión	1						
30	5685030	Cuerpo Bomba	1						
31	5685031	Difusor Baja Presión	1						
32	5685032	Tapón	1						
34	5685034	Junta Difusor	1						
35	5685035	Junta Tapón	1						
36	5685036	Difusor Alta Presión	1						

NOTA: En esta lista sólo están los recambios más habituales. Si se necesita algún otro "consultar".