

# FRATASADORA PRO-600



Fig. 1

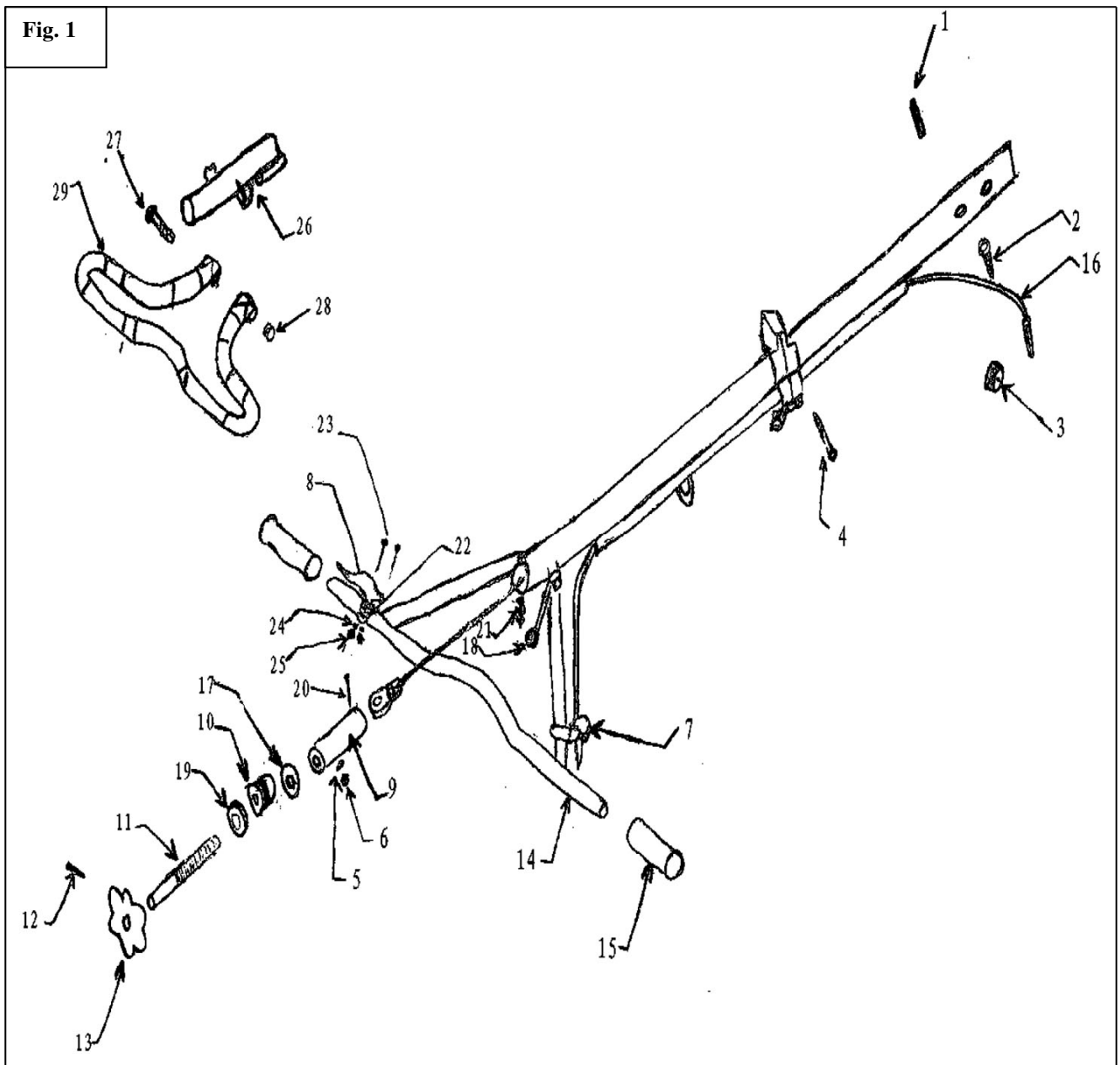


Fig. 2

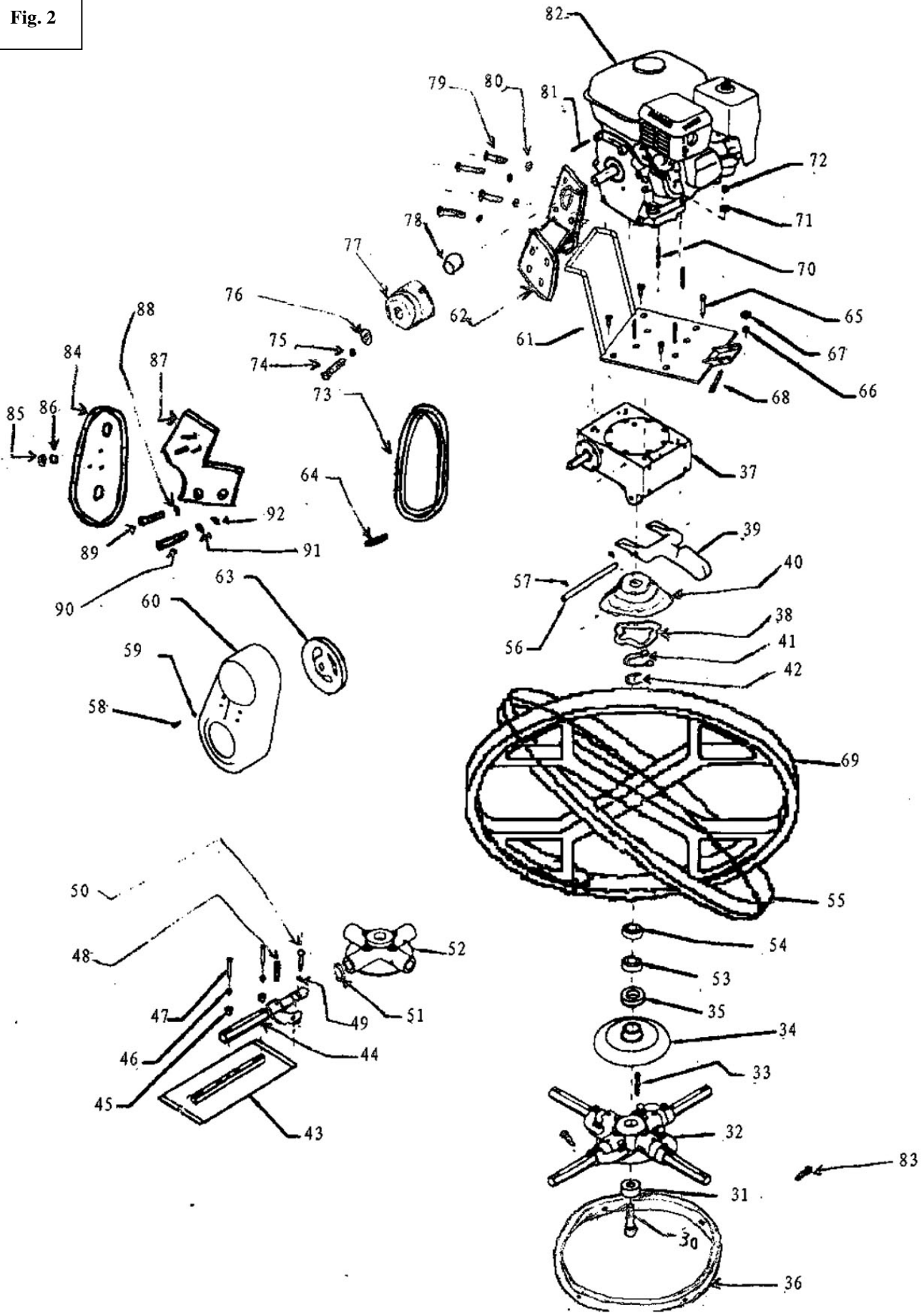
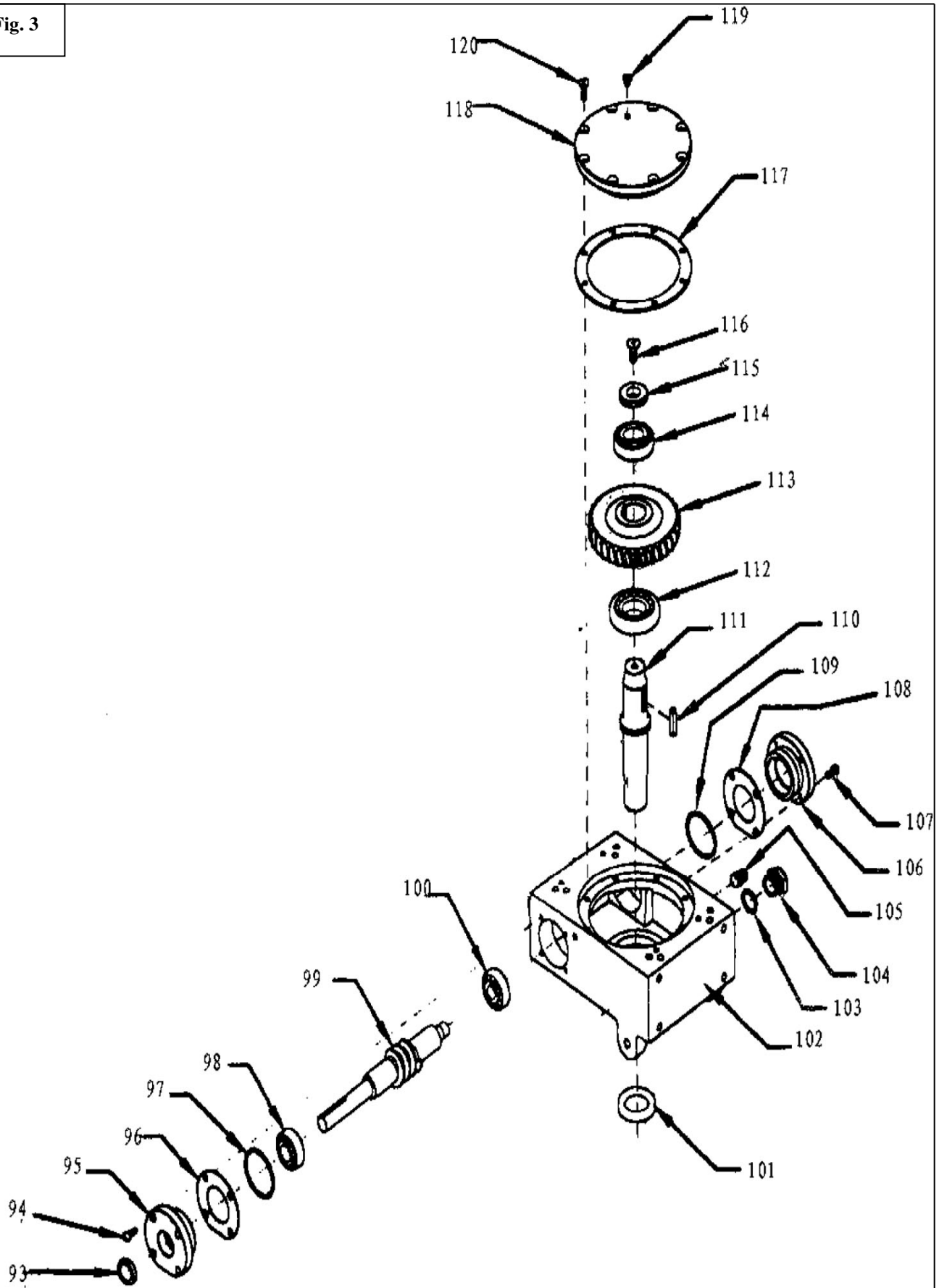


Fig. 3



Nº	Código	Descripción	Uds.	P.V.P. Unidad	Nº	Código	Descripción	Uds.	P.V.P. Unidad
<b>Figura 1</b>									
7	579.....	Palanca Acelerador	1						
8	579.....	Mando Interruptor	1						
<b>Figura 2</b>									
43	612400	Jgo. Pala Fina PRO-600 (4 uds.)	1						
60	579.....	Carcasa Correas	1						
73	579.....	Correa PRO-600	1						
77	579.....	Cjto. Embrague	1						
<b>Figura 3</b>									

NOTA: En esta lista sólo están los recambios más habituales. Si se necesita algún otro “consultar”.