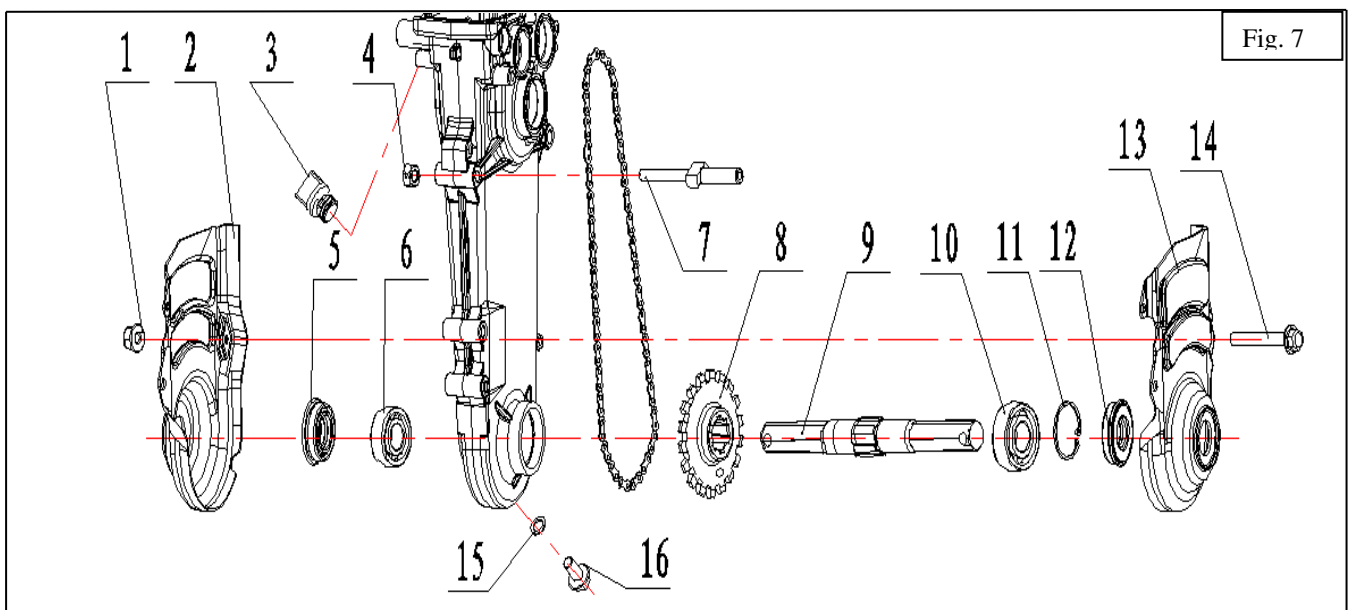
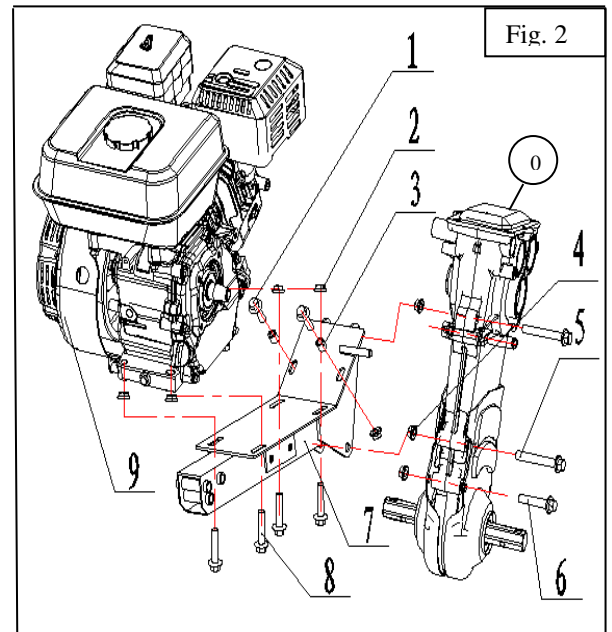
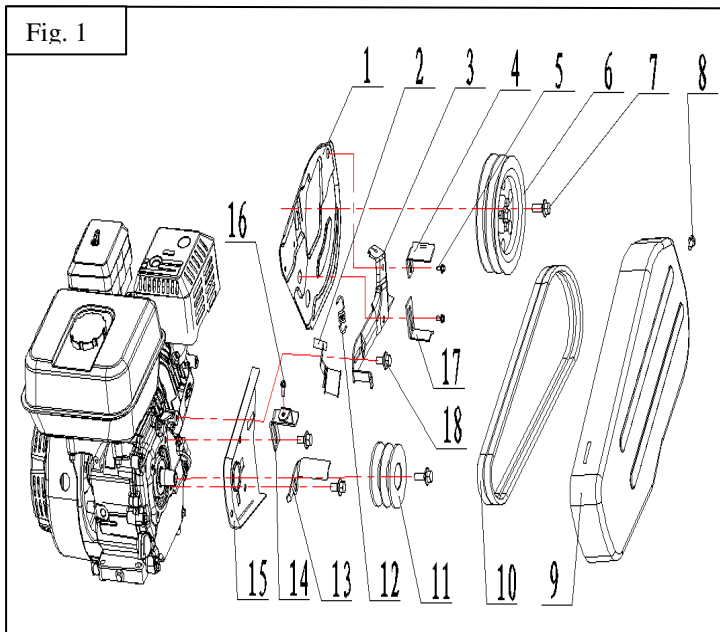
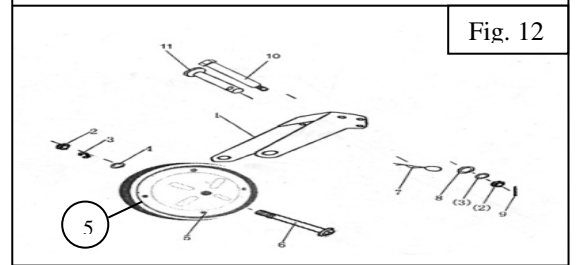
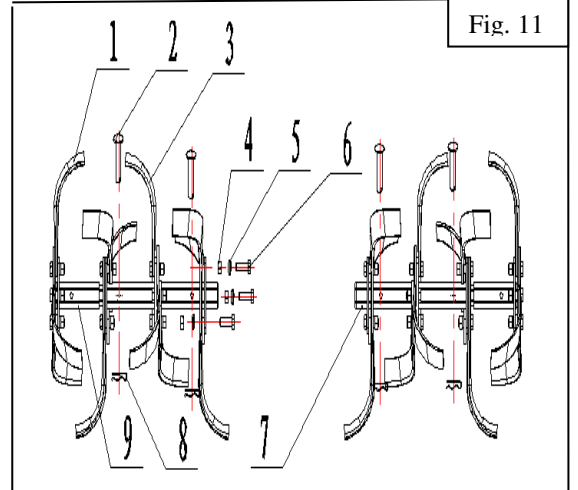
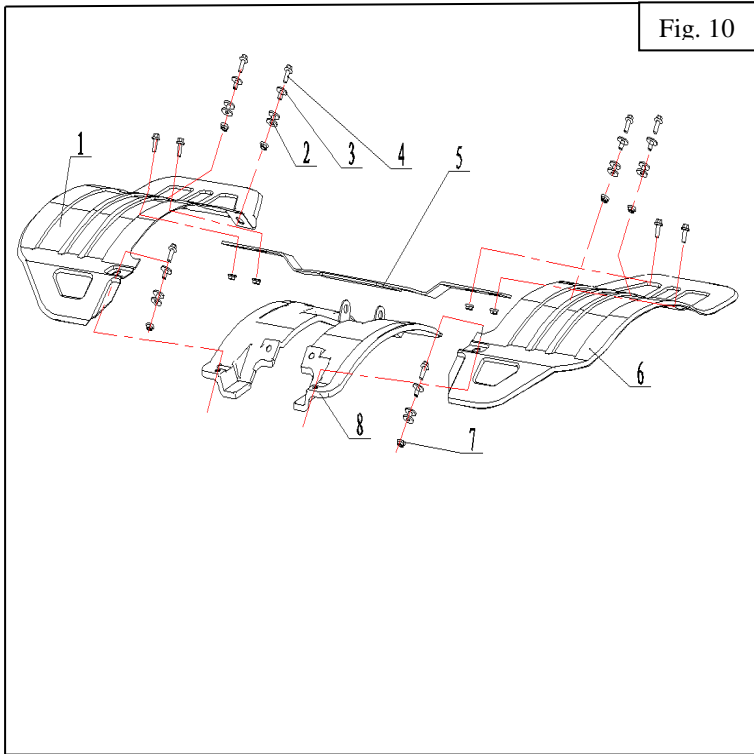
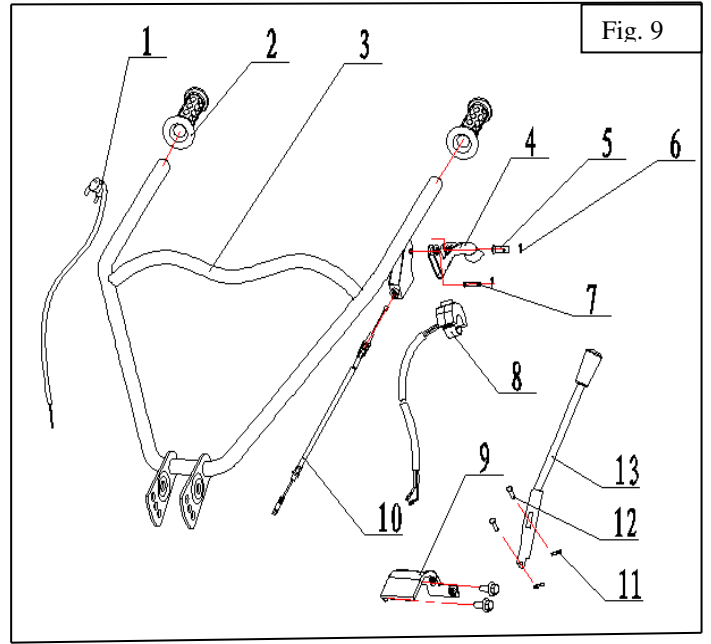
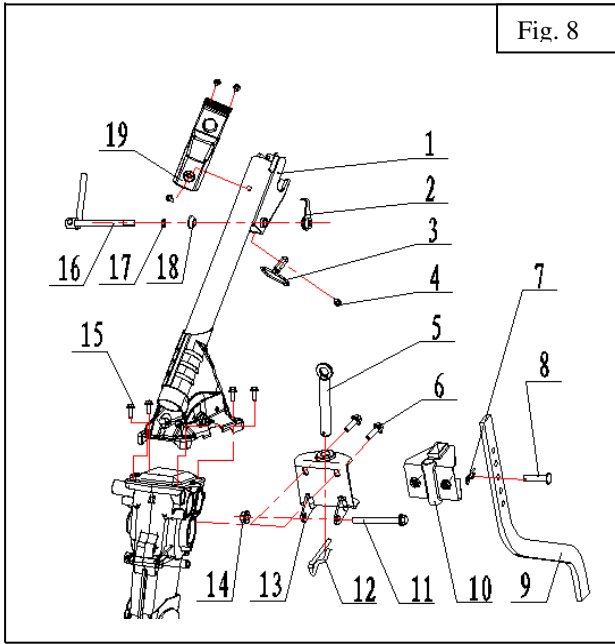


MOTOAZADA AY-180-H y AY-180-KT

Año 2017
YH0848





Nº	Código	Descripción	Uds.	P.V.P. Unidad	Nº	Código	Descripción	Uds.	P.V.P. Unidad
<u>Fig. 1</u>									
6	5693002	Polea Caja Cambios	1		11	5693008	Polea Motor	1	
9	5693005	Carcasa Prot. Correas	1						
10	5693006	Correa 17 x 940	2						
<u>Fig. 2</u>									
0	5418512	Cjto. Caja Cambios	1						
<u>Fig. 7</u>									
5-6	5418527	Jgo. Retenes Caja Cambios	1						
<u>Fig. 8</u>									
9	5692024	Reja	1						
19	5692004	Cubierta	1						
<u>Fig. 9</u>									
1	5693311	Palanca Acelerador + Cable	1		10	5693318	Palanca + Cable Embrague	1	
2	5693312	Empuñadura Manillar	2						
3	5693313	Manillar	1						
8	5693316	Int.-Pare ON-OFF + Cable	1						

Fig. 10									
1	5693521	Carcasa Sup.Nº 1	1						
5	5693525	Soporte Central	1						
6	5693526	Carcasa Sup. Nº 6	1						
Fig. 11									
1	5693641	Cuchilla Izquierda	12		8	5692022	Anilla Pasador	4	
2	5692023	Bulón Pasador	4		9	5692021	Eje Externo Cuchillas	2	
3	5693643	Cuchilla Derecha	12						
7	5692020	Eje Interno Cuchillas	2						
Fig. 12									
5	5693705	Rueda Delantera	1						

NOTA: En ésta lista sólo están los recambios más habituales. Si se necesita algún otro consultar”.