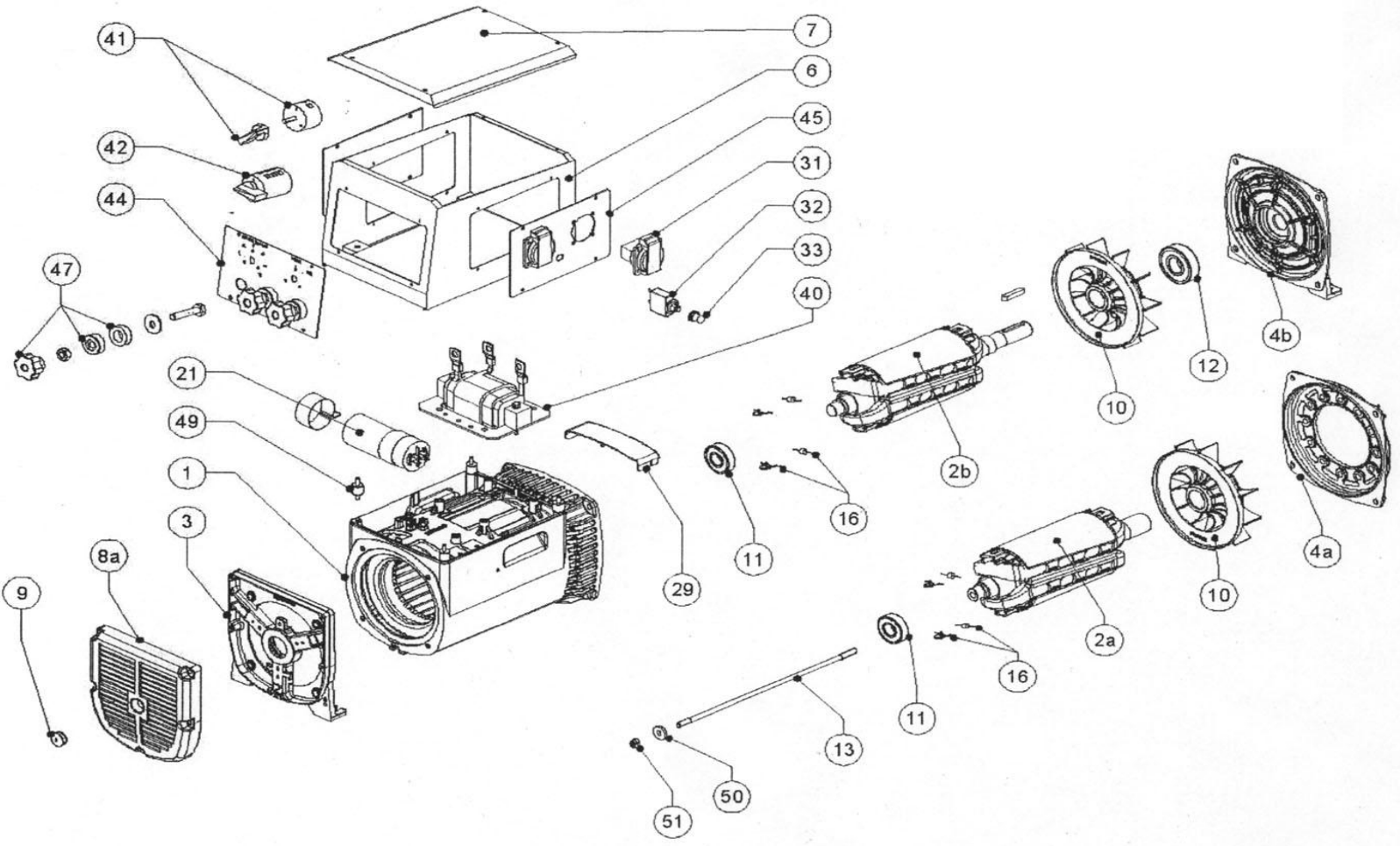


LINZ-E1W10-SOLD. 150 A.C.



No	COD.	RICAMBI	SPARE PARTS	LISTA DE REPUESTOS	PIECES DETACHEES
1	E10CA003AA1W	CARCASSA CON STATORE E1W10 150AC 230V 50HZ	E1W10 150AC 230V 50HZ FRAME WITH STATOR	CARCAZA CON ESTATOR E1W10 150AC 230V 50HZ	CARCASSE AVEC STATOR E1W10 150AC 230V 50HZ
1	E10CA004AA1W	CARCASSA CON STATORE E1W10 200 AC 230V 50HZ	E1W10 200 AC 230V 50HZ FRAME WITH STATOR	CARCAZA CON ESTATOR E1W10 200 AC 230V 50HZ	CARCASSE AVEC STATOR E1W10 200 AC 230V 50HZ
2a	*	INDUTTORE ROTANTE B9 E1W10 150AC	E1W10 150AC B9 ROTATING	INDUCTOR ROTANTE B9 E1W10 150AC	ROUE POLAIRE B9 E1W10 150AC
2a	*	INDUTTORE ROTANTE B9 E1W10 200AC	E1W10 200AC B9 ROTATING	INDUCTOR ROTANTE B9 E1W10 200AC	ROUE POLAIRE B9 E1W10 200AC
2b	*	INDUTTORE ROTANTE B14 E1W10 150AC	E1W10 150AC B14 ROTATING	INDUCTOR ROTANTE B14 E1W10 150AC	ROUE POLAIRE B14 E1W10 150AC
2b	*	INDUTTORE ROTANTE B14 E1W10 200AC	E1W10 200AC B14 ROTATING I	INDUCTOR ROTANTE B14 E1W10 200AC	ROUE POLAIRE B14 E1W10 200AC
3a	E10SE007A	SCUDO POSTERIORE B3/B9	REAR SHIELD B3/B9	ESCUDO POSTERIOR B3/B9	FLASQUE ARRIERE B3/B9
3b	E10SE005A	SCUDO POSTERIORE B9	REAR SHIELD B9	ESCUDO POSTERIOR B9	FLASQUE ARRIERE B9
4a	E10SB003B	SCUDO ANTERIORE d.105	FRONT SHIELD d.105	ESCUDO ANTERIOR d.105	FLASQUE AVANT d.105
4a	E10SB005B	SCUDO ANTERIORE d.146 J609b	FRONT SHIELD d.146 J609b	ESCUDO ANTERIOR d.146 J609b	FLASQUE AVANT d.146 J609b
4a	E10SB009B	SCUDO ANTERIORE d.41.25 J609a	FRONT SHIELD d.41.25 J609a	ESCUDO ANTERIOR d.41.25 J609a	FLASQUE AVANT d.41.25 J609a
4b	E10SB001B	SCUDO ANTERIORE B3/B14	FRONT SHIELD B3/B14	ESCUDO ANTERIOR B3/B14	FLASQUE AVANT B3/B14
6	E10BT072D	SCATOLA BASETTA	TERMINAL BOX	CAJA DE BORNES	BOITE A BORNES
8c	*	CUFFIA DI PROTEZ. POSTERIORE PER ACCESSORI FORATA	DRILLED REAR COVER	PROTECCION POSTERIOR ALTA PERFORADA	COIFFE DE PROTECTION ARRIERE POUR ACCESSOIRES PERCEE
9	E10KA010A	TAPPO POSTERIORE	REAR PLUG	TAPON	BOUCHON POSTERIEUR
10	E10VE000B	VENTOLA	FAN	VENTILADOR	VENTILATEUR
11	EX411434320	CUSCINETTO POSTERIORE	REAR BEARING	COJINETE POSTERIOR	ROULEMENT ARRIERE
12	EX411465325	CUSCINETTO ANTERIORE	FRONT BEARING	COJINETE ANTERIOR	ROULEMENT AVANT
13	*	TIRANTE CENTRALE	CENTRAL TIE ROD	TIRANTE DE LA TAPA	TIRANT CENTRAL
13a	E10TK020A	BUSSOLA PER TIRANTE CENTRALE (SOLO PER CONO 30)	BUSH FOR CENTRAL TIE ROD (ONLY FOR CONE 30)	CILINDRO ROSCADO (PARA C.30)	DOUILLE POUR TIRANT CENTRAL (SEULEMENT POUR CONE 30)
16	EX541201006C	DIODO + VARISTORE CABLATI	CABLED DIODE AND VARISTORS	DIODO Y VARISTOR	DIODE AVEC VARISTOR
21	EX541500040	CONDENSATORE PER E1W10 150AC	CAPACITOR FOR E1W10 150AC	CONDENSADOR PARA E1W10 150AC	CONDENSATEUR POUR E1W10 150AC
21	EX541500050	CONDENSATORE PER E1W10 200AC	CAPACITOR FOR E1W10 200AC	CONDENSADOR PARA E1W10 200AC	CONDENSATEUR POUR E1W10 200AC
29	E10KA016B	PROTEZIONE IP21	IP 21 COVER	PROTECCION IP21	PROTECTION IP21
40	EYINDUW04	INDUTTANZA	INDUCTANCE	INDUCTOR	INDUCTANCE
41	EXCOMSA16A2	COMMUTATORE 2 POSIZIONI	2 POSITIONS SWITCH	CONMUTADOR 2 POSICIONES	COMMUTATEUR à 2 POSITIONS
42	EXCOMSA16A6	COMMUTATORE 6 POSIZIONI	6 POSITIONS SWITCH	CONMUTADOR 6 POSICIONES	COMMUTATEUR à 6 POSITIONS
44	E10BT068B	PANNELLO SALDATRICE AC	AC WELDER PANEL	PANEL SOLDADORA AC	TABEAU SOUDEUSE EN COURANT ALTERNATIF
47	EYVOL6LOBRON	VOLANTINO 6 LOBI MORSETTO + RONDELLE	6 LOBE HANDWHEEL + ISOLATING	BORNES DE SOLDADURA	POIGNEE A 6 LOBES + RONDELLES ISOLANTES