

# MOTOAZADA AY-180-H y AY-180-KT



Fig. 1

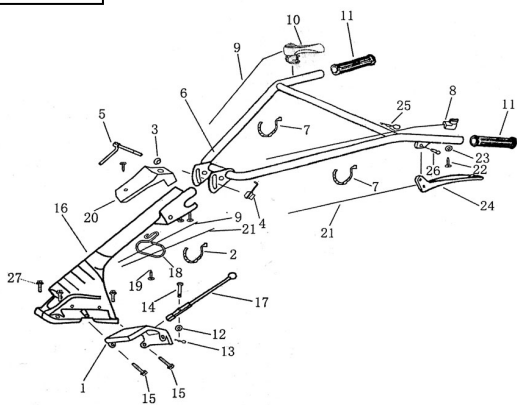


Fig. 2

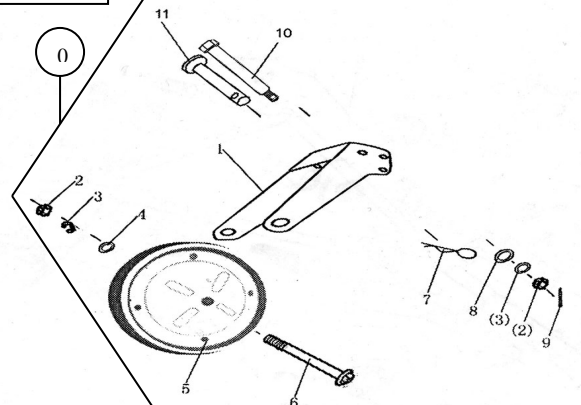


Fig. 3

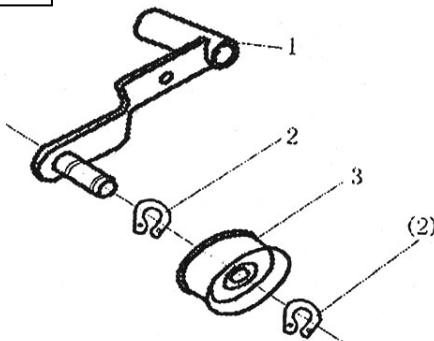


Fig. 4

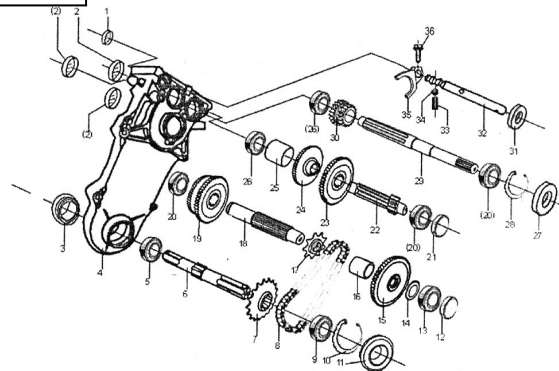


Fig. 5

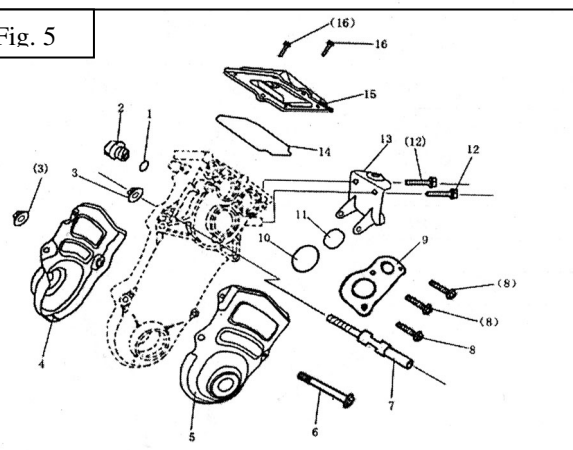


Fig. 6

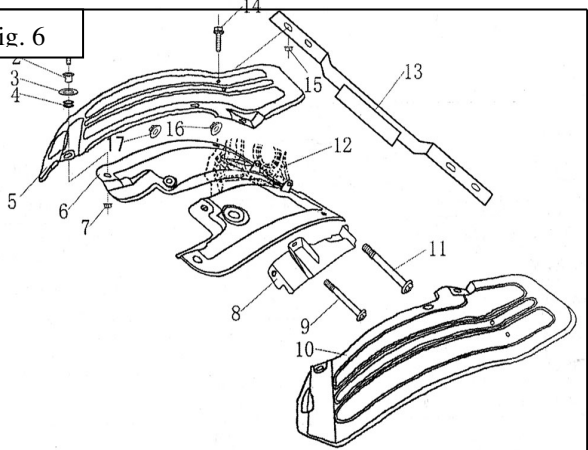


Fig. 7

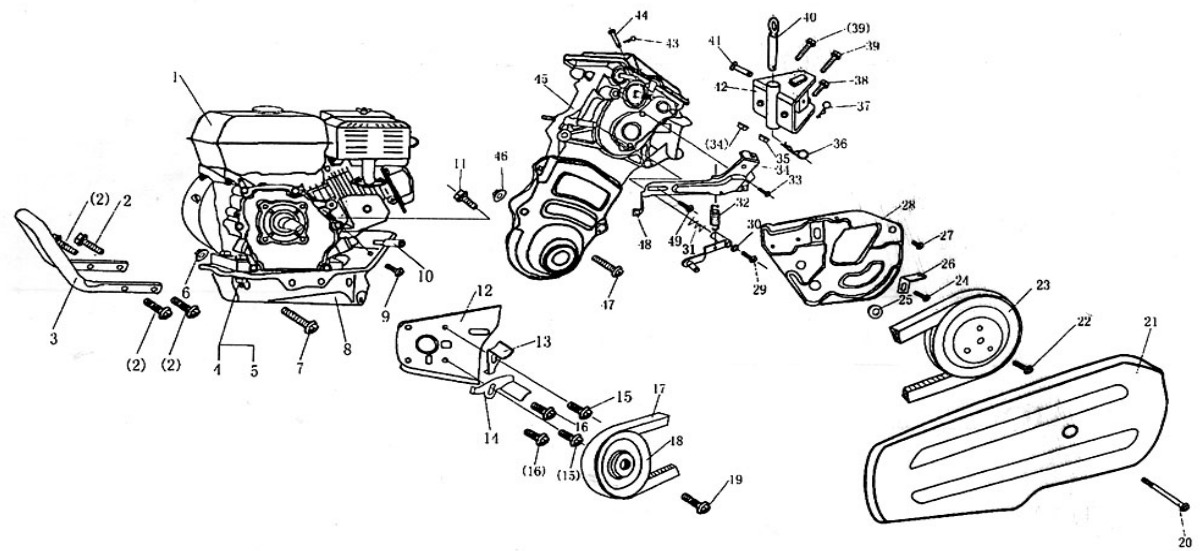


Fig. 8

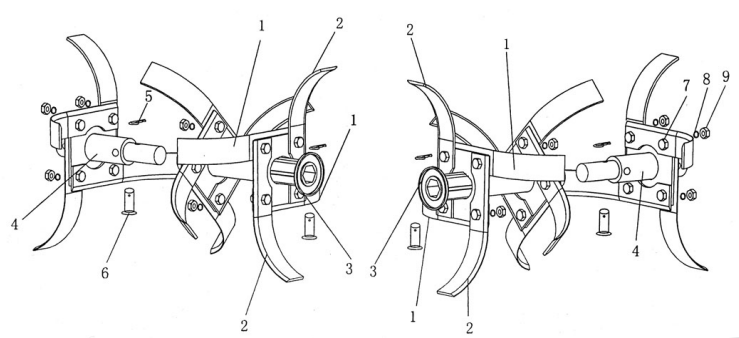
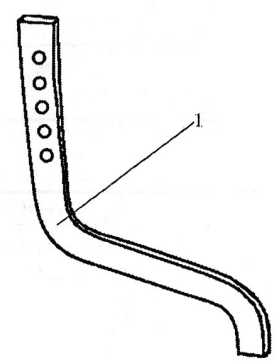


Fig. 9



Nº	Código	Descripción	Uds.	P.V.P. Unidad	Nº	Código	Descripción	Uds.	P.V.P. Unidad
<b>Fig. 1</b>									
8	5692001	Interruptor ON-OFF	1		20	5692004	Cubierta	1	
9 10	5692027	Cjto. Cable + Acelerador	1		21	5692026	Cable Embrague	1	
17	5692003	Palanca Velocidades	1						
<b>Fig. 2</b>									
0	5692005	Cjto. Rueda Delantera	1						
<b>Fig. 3</b>									
3	5692006	Polea Tensora	1						
<b>Fig. 5</b>									
4	5692007	Carcasa Izquierda Caja Cambios	1		13	5692009	Soporte Caja Cambios	1	
5	5692008	Carcasa Derecha Caja Cambios	1		15	5692028	Tapa Caja cambios	1	
<b>Fig. 6</b>									
5	5692010	Chapa Cubierta Derecha	1		13	5692012	Soporte Chapas Cubierta	1	
10	5692011	Chapa Cubierta Izquierda	1						
<b>Fig. 7</b>									
1	5600660	Motor KT-168 PMZ	1		21	5692016	Cubierta Correa	1	
	5417626	Motor HONDA GX-160 QH B1	1		32	5692017	Muelle	1	
8	5692013	Soporte Inferior Motor	1						
12	5692014	Chapas Polea	1						
17	5692015	Correa 17x965	1						

**Fig. 8**

1	5692018	Cuchilla Izquierda	12		4	5692021	Eje Externo Cuchillas	2	
2	5692019	Cuchilla derecha	12		5	5692022	Anilla Pasador	4	
3	5692020	Eje Interno Cuchillas	2		6	5692023	Bulón Pasador	4	

**Fig. 9**

1	5692024	Reja	1		*	5692030	Eje Hexagonal 150 mm.	2	
---	---------	------	---	--	---	---------	-----------------------	---	--

**Accesorios**

*	5418513	Kit Ruedas-Ejes 400 X 80	1		*	5418522	Soporte Kit Ruedas	1	
*	5418514	Aporcador	1		*	5418523	Barra + Contrapeso Frontal	1	
*	5418516	Kit Ruedas Metálicas	1		*	5418524	Plato Exterior	2	
*	5418517	Reja Arrancapat. + Soporte	1		*	5418527	Jgo. Retenes Caja cambios	1	
*	5418518	Cjto. Contrapesos	1		*	5418528	Jgo. Retenes Tracción	1	
*	5418519	Adaptador Aporcador	1						
*	5418521	Eje Hexagonal Kit Ruedas	1						

NOTA: En esta lista sólo están los recambios más habituales. Si se necesita algún otro consultar”.