

AYERBE

COLUMNA + BIPODE



CE

AYERBE INDUSTRIAL DE MOTORES S.A.

C/ Oilamendi, 8 - 10
01015 VITORIA - SPAIN
ayerbe@ayerbe.net // www.ayerbe.net
Tel. (+34) 945 29 22 97

BIPODE PARA EXTERIORES CAPACIDAD MAX. 300 KG.

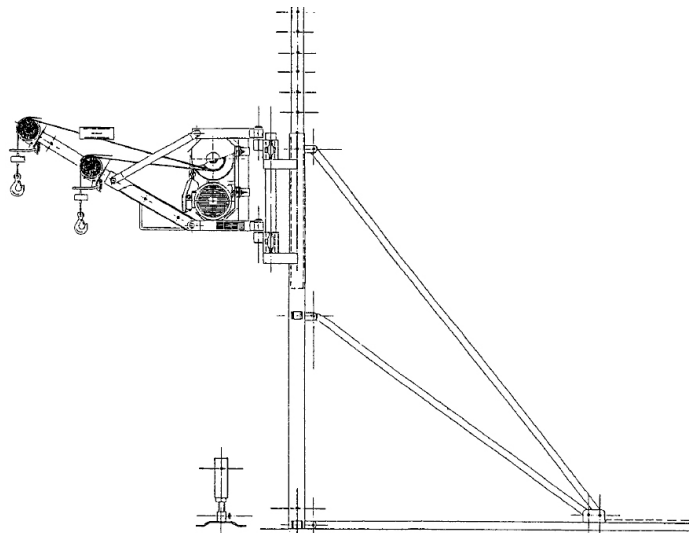
PLACAS PRESENTES

El usuario debe mantener siempre en buen estado y legibles las placas y las señalizaciones de peligro.

PLACA DE IDENTIFICACION DEL MODELO Y DEL N.SERIE

CE PUNTAL MOD.	<input type="text"/>
CARGA MÁXIMA DE UTILIZACIÓN	<input type="text"/> Kg.
NÚMERO DE SERIE	<input type="text"/>
AÑO DE CONSTRUCCIÓN	<input type="text"/>

ADHESIVO "LEER INSTRUCCIONES"



AYERBE INDUSTRIAL DE MOTORES S.A.

C/ Oilamendi, 8 - 10
01015 VITORIA - SPAIN
ayerbe@ayerbe.net // www.ayerbe.net
Tel. (+34) 945 29 22 97

INSTALACIÓN con PUNTAL capacidad Kg. 200

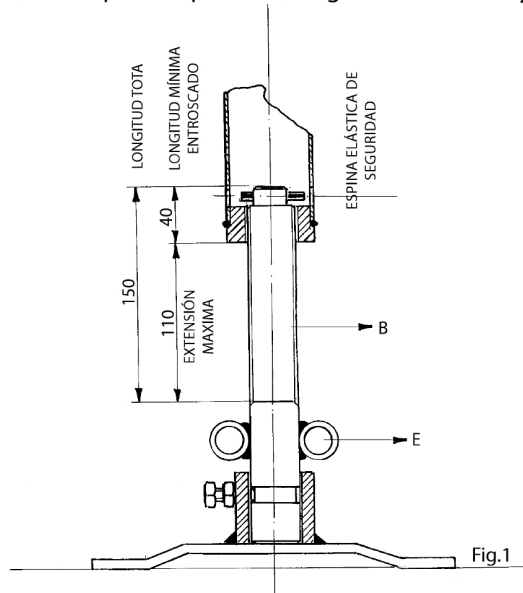
Se puede utilizar el puntal sin las barras de base, de los tirantes y de la caja de contrapesos para una capacidad reducida a 200 kg. utilizando para ello la prolongación (A) y el pie regulable (L), el cual debe estar completamente atornillado en el interior V. fig.2.

Para la instalación proceda del siguiente modo:

1. Asegúrese de que el plano de apoyo superior y el inferior sean adecuados para soportar las fuerzas indicadas en la figura y predisponga, si fuera necesario, tablas de madera y espesores
2. Haga salir telescópicamente la prolongación (A) hasta alcanzar el apoyo superior y bloquee y con la clavija (M) y con el correspondiente pasador (N).
3. Girando la tuerca del pie (C) complete la extensión del puntal y apriete fuertemente hasta obtener el bloqueo entre el plano superior y el inferior, asegurándose antes de apretar de que el puntal esté colocado en posición perfectamente vertical. Prestar atención a que el tornillo B nunca supere la extensión máxima de 110 mm como se muestra en la fig.1.

Para asegurar la estabilidad y el anclaje del puntal hay que fijar con varios tacos M8 las bases de apoyo superior e inferior utilizando los adecuados orificios (H).

Es aconsejable colocar en la parte superior una viga de contención y de apoyo.



AYERBE INDUSTRIAL DE MOTORES S.A.

C/ Oilamendi, 8 - 10
01015 VITORIA - SPAIN
ayerbe@ayerbe.net // www.ayerbe.net
Tel. (+34) 945 29 22 97

INSTALACIÓN con contrapesos capacidad kg. 300

Antes de instalar el puntal, V. fig.1, asegúrese que el plano de apoyo sea adecuado a sostener las cargas indicadas en la figura y que se den todas las condiciones de estabilidad y de seguridad, colocando el parapeto, la tabla de sujeción del pie y todas las estructuras para protegerse de la caída en el vacío.

Manteniendo en posición vertical el puntal, (C) fije las dos barras de base (B), los correspondientes tirantes (E - F) y el distancial (G) de base utilizando los pernos (D).

Instale el contenedor del contrapeso fijándolo con los pernos suministrados en dotación en correspondencia con los soportes (I), llene dicho contenedor con kg.870 de áridos sólidos que sólo podrán quitarse una vez finalizado el uso y con el elevador desmontado.

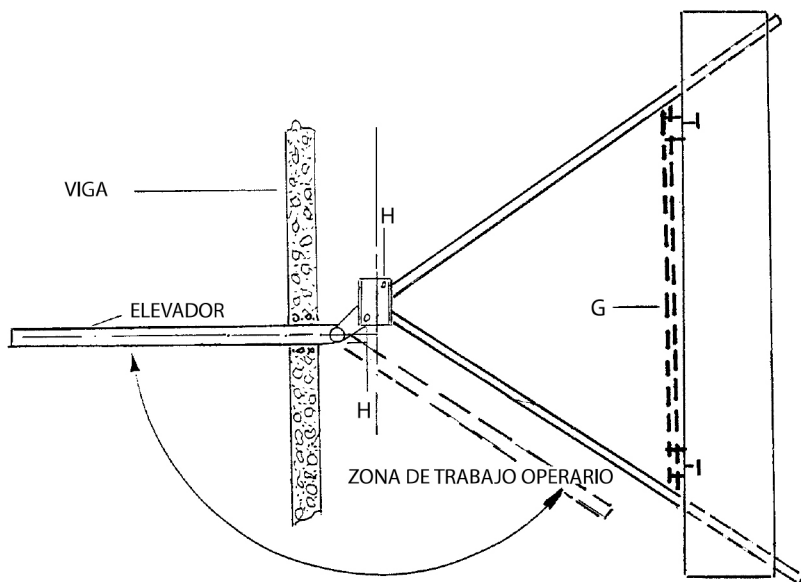


Fig.1

AYERBE INDUSTRIAL DE MOTORES S.A.

C/ Oilamendi, 8 - 10

01015 VITORIA - SPAIN

ayerbe@ayerbe.net // www.ayerbe.net

Tel. (+34) 945 29 22 97

INSTALACIÓN CON CONTRAPESOS CAPACIDAD 300kg.

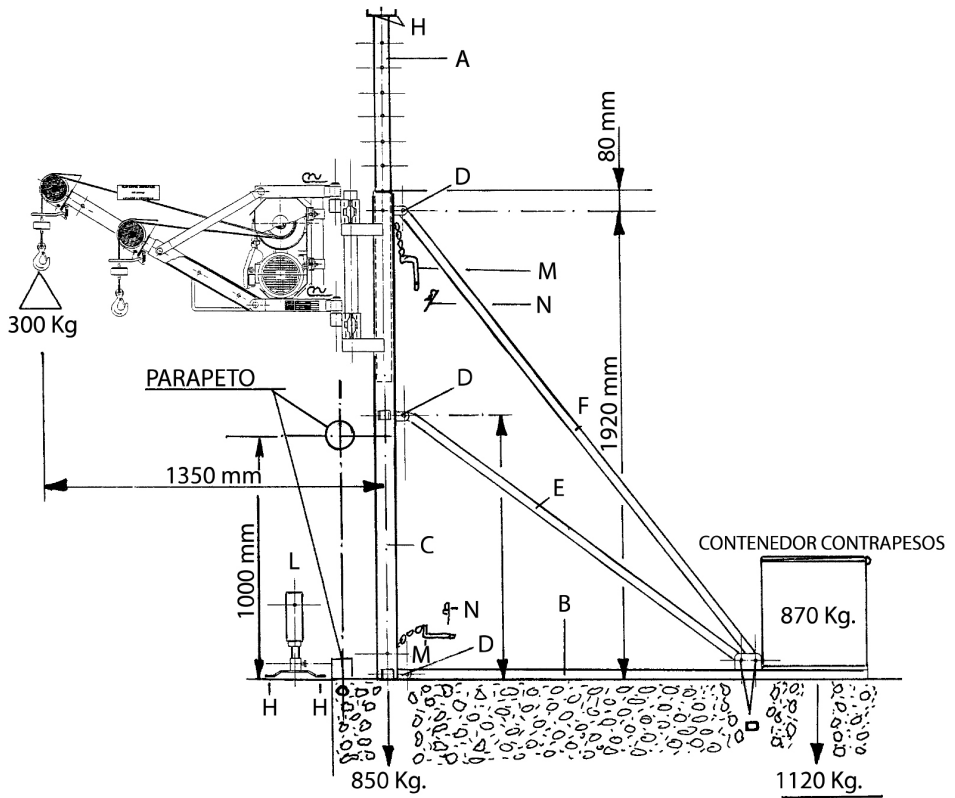


Fig.1

AYERBE INDUSTRIAL DE MOTORES S.A.

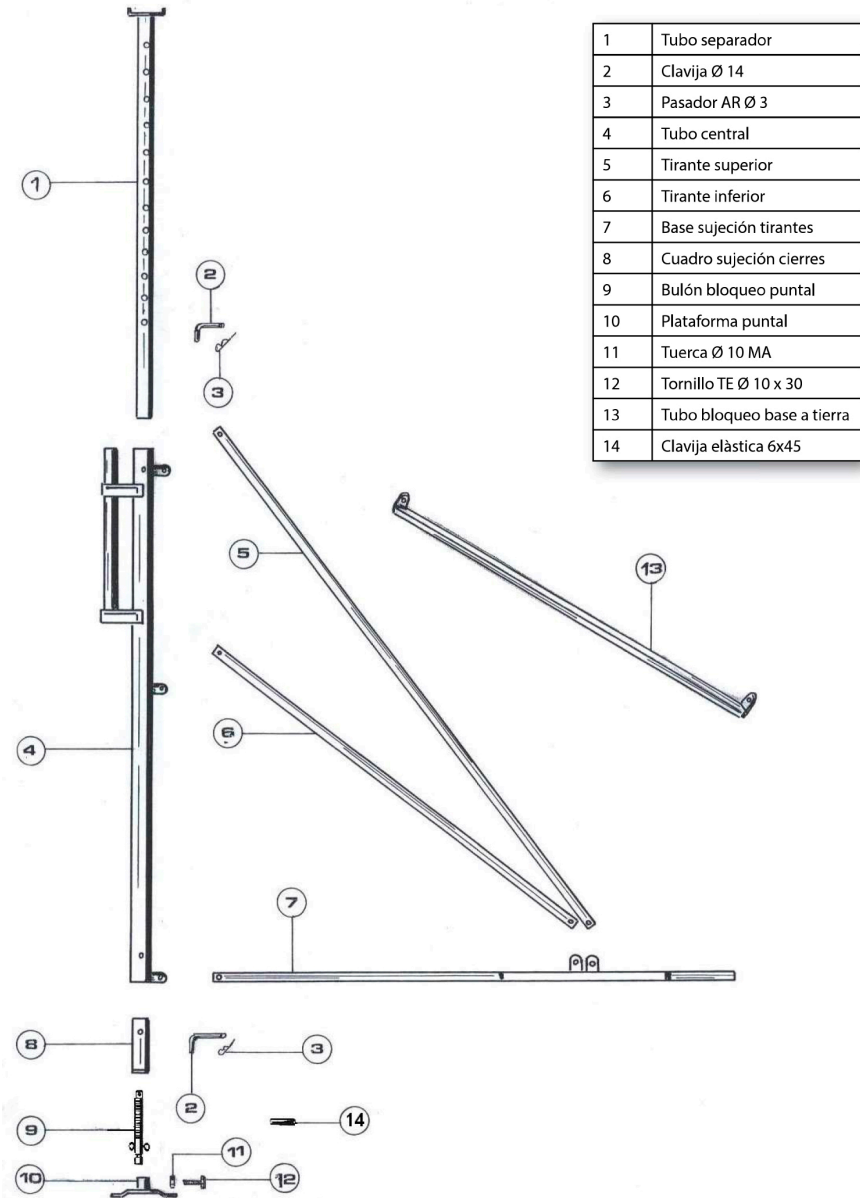
C/ Oilamendi, 8 - 10

01015 VITORIA - SPAIN

ayerbe@ayerbe.net // www.ayerbe.net

Tel. (+34) 945 29 22 97

DESPIECE PUNTAL PARA EXTERIORES



AYERBE INDUSTRIAL DE MOTORES S.A.

C/ Oilamendi, 8 - 10

01015 VITORIA - SPAIN

ayerbe@ayerbe.net // www.ayerbe.net

Tel. (+34) 945 29 22 97



**DECLARACIÓN “CE” DE CONFORMIDAD
E.C. DECLARATION OF CONFORMITY
CE. DÉCLARATION DE CONFORMITÉ
DECLARAÇÃO DE CONFORMIDADE “CE”**

**LA EMPRESA, THE COMPANY, LA SOCIÉTÉ, O COMPANHIA:
AYERBE INDUSTRIAL DE MOTORES, S.A.
Aptdo. de correos 7028. 01080 VITORIA- ESPAÑA**

Mediante el presente certificamos que todos los productos abajo relacionados cumplen las especificaciones y requerimientos de las leyes de la Comunidad Europea, y pueden ser comercializados en los mercados de la CE. Estos modelos cumplen las siguientes directivas:

This is to certify that the products meet the requirements of the European Community Law, and can carry the CE mark. The models comply with the following Directives and related Standards:

Ce document atteste de la conformité des articles mentionnés ci-dessus d'après les normes et lois en vigueur de la Communauté Européenne, et peuvent ainsi porter la marque CE. Les articles cités-dessus respectent les directives et standards suivants:

Por o presente documento declaro que o producto esta em conformidade com as seguintes directivas comunitarias, e posem portar la marca CE.

**COLUMN + BÍPODE
(capacidad máx. 300 kg. con contrapesos)**

Directiva CEE: 2006/42/CEE - 2004/108/CE

Normas: UNI EN 1050 - UNI EN 12100/1 - UNI EN 12100/2
CEI EN 60204/1 - UNI ISO 4301 - UNI ISO 4308/1
UNI 7670 - UNI 9466 - CNR UNI 10021/85

Vitoria, 17/01/2024

**Adrián Mtz. Albornoz
AYERBE**

AYERBE INDUSTRIAL DE MOTORES S.A.
C/ Oilamendi, 8 - 10
01015 VITORIA - SPAIN
ayerbe@ayerbe.net // www.ayerbe.net
Tel. (+34) 945 29 22 97