

AY - 260 - SCI PLUS

Figura 1

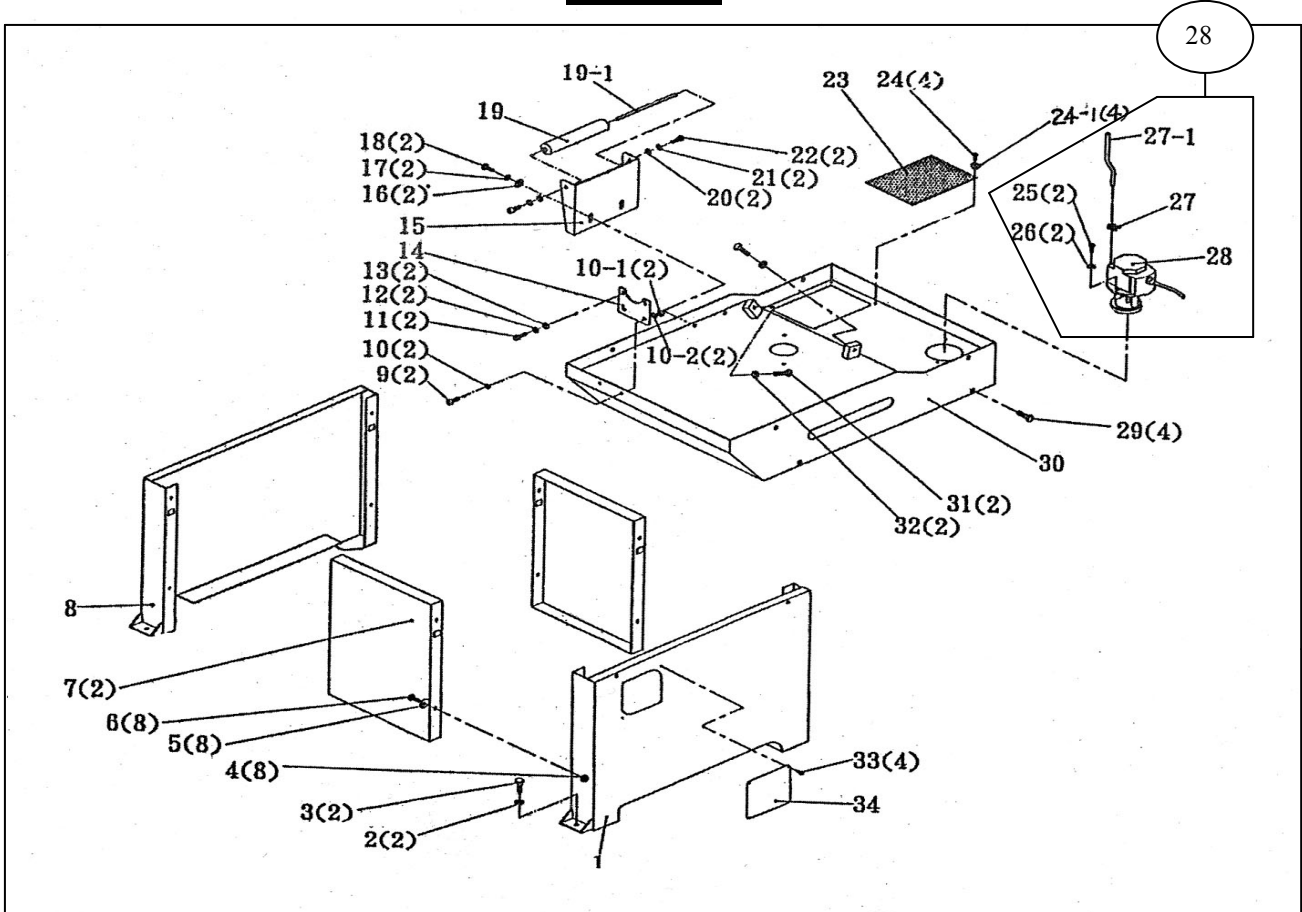


Figura 2

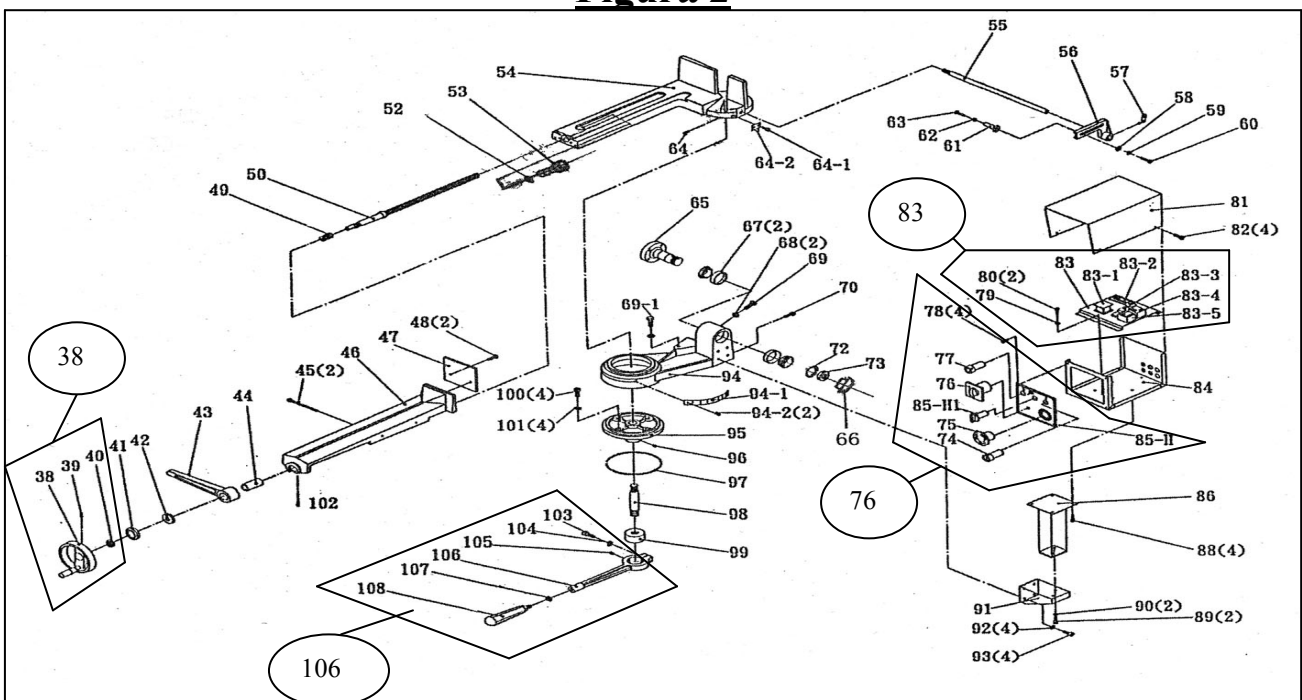


Figura 3

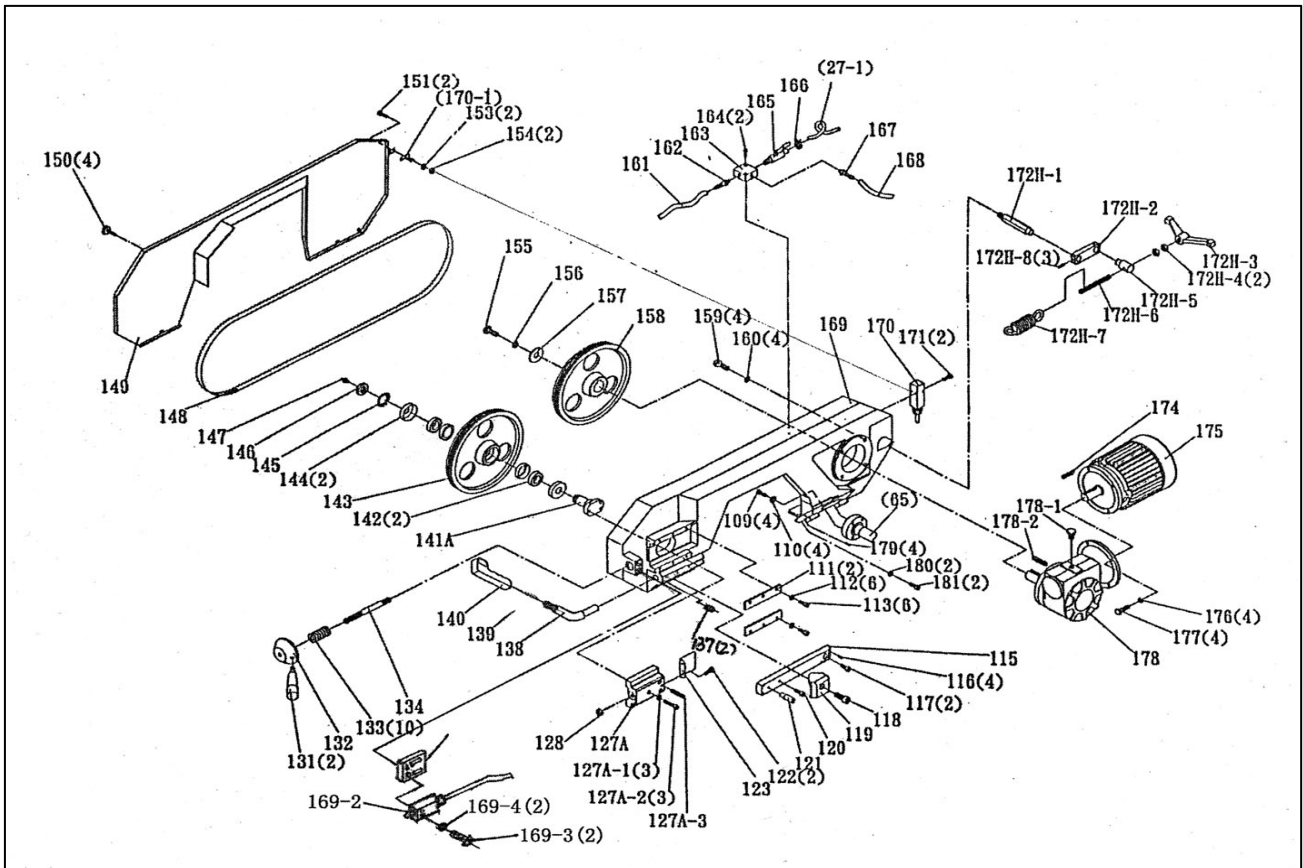


Figura 4

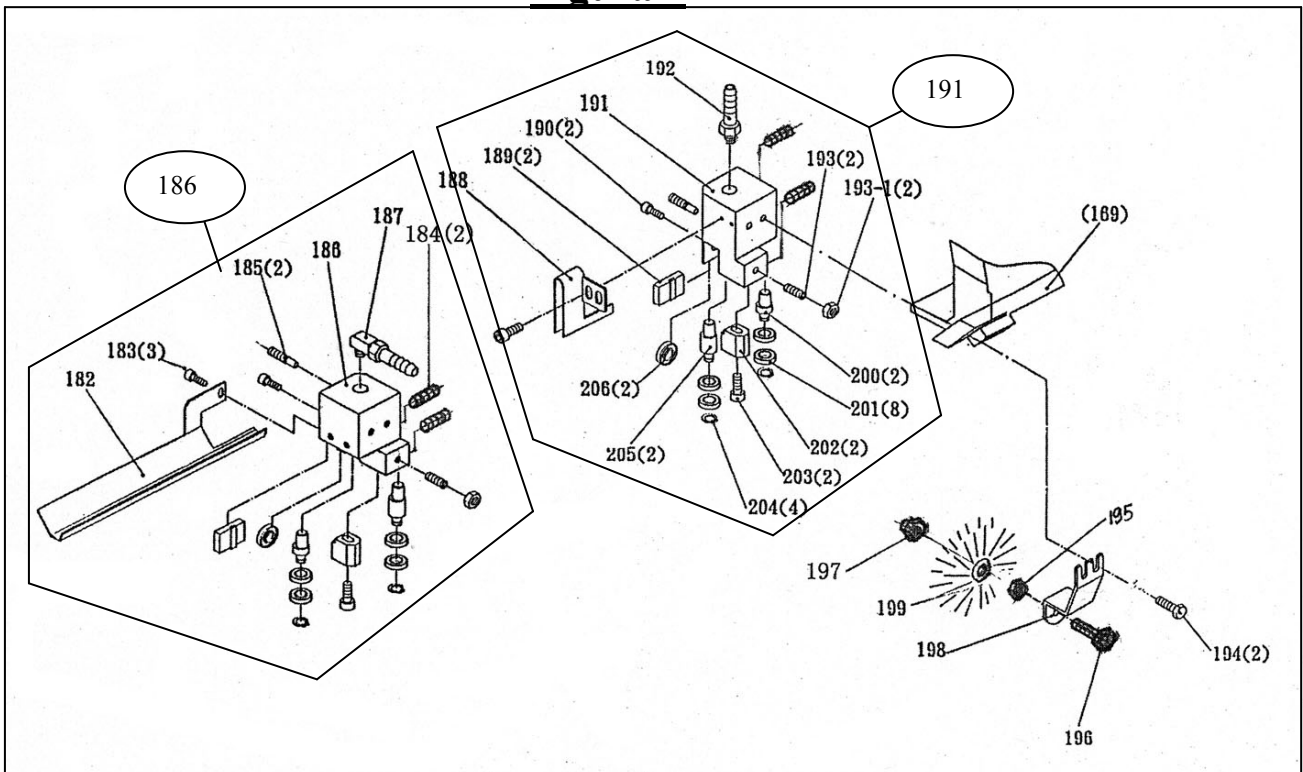
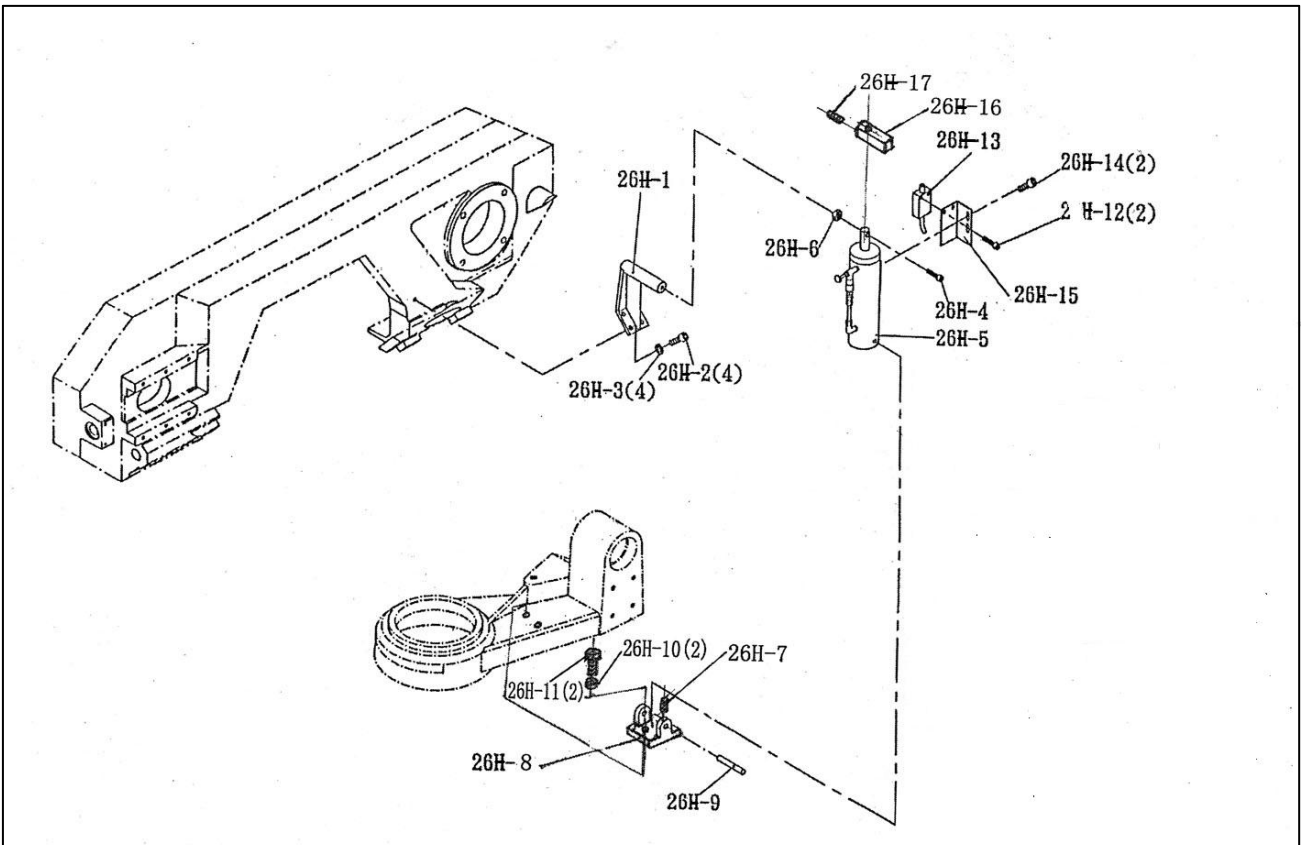


Figura 5



Nº	Código	Descripción	Uds.	P.V.P. Unidad	Nº	Código	Descripción	Uds.	P.V.P. Unidad
<u>Figura 4</u>									
186	5789486	Cjto. Soporte Guía	1						
191	5789491	Cjto. Guía	1						
<u>Figura 5</u>									

NOTA: En ésta lista solo están los recambios más habituales. Si se necesita algún otro “consultar”.