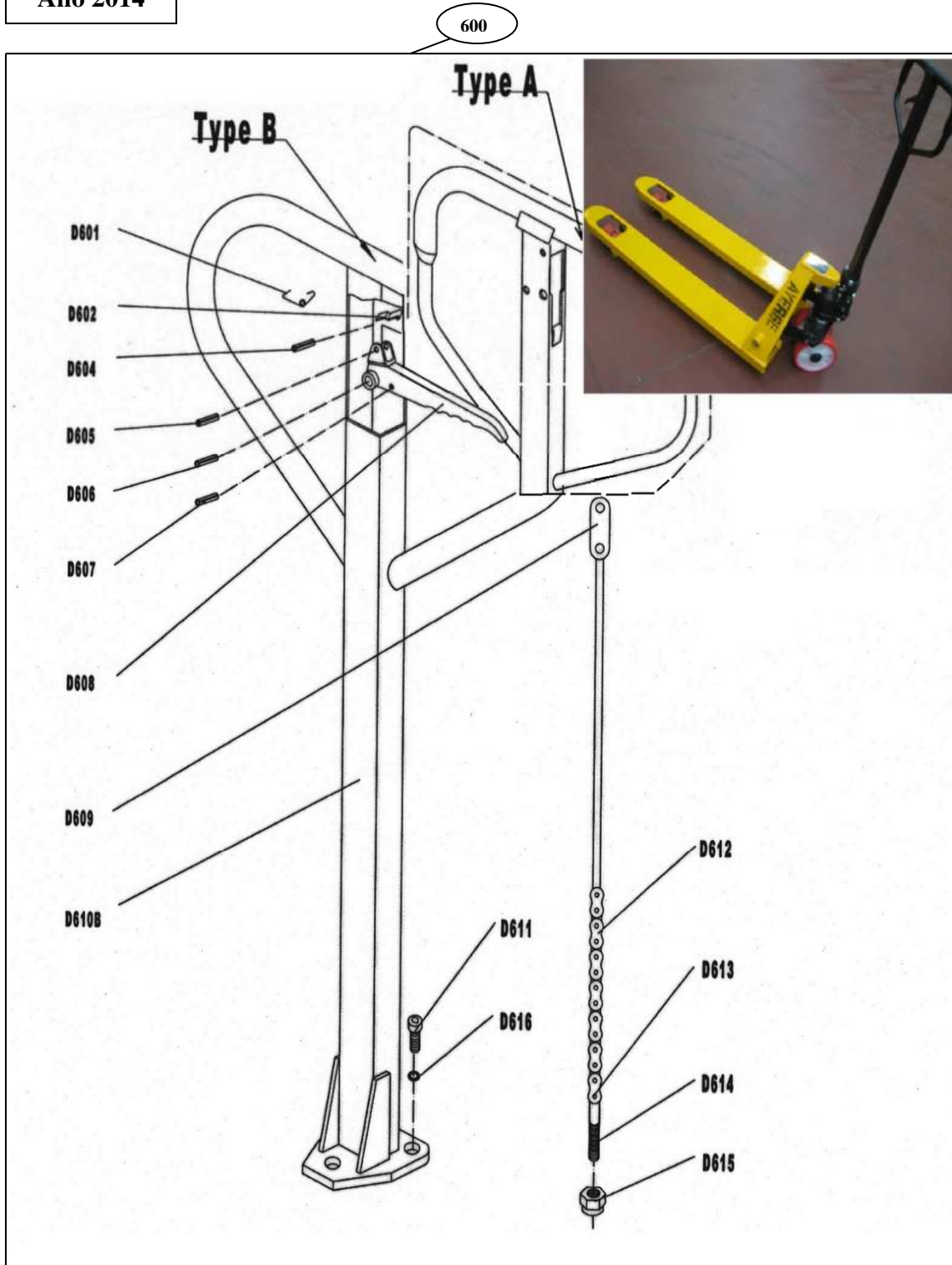
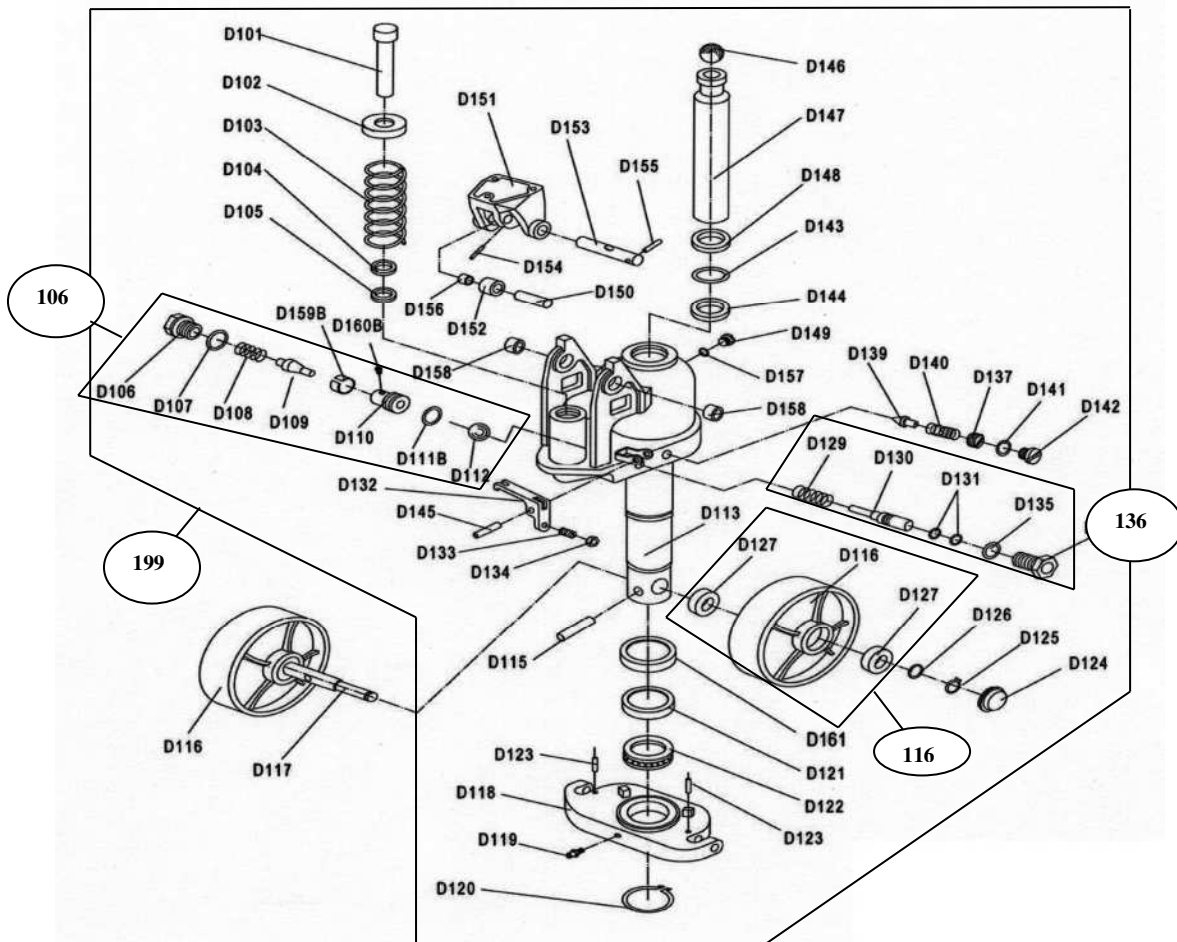
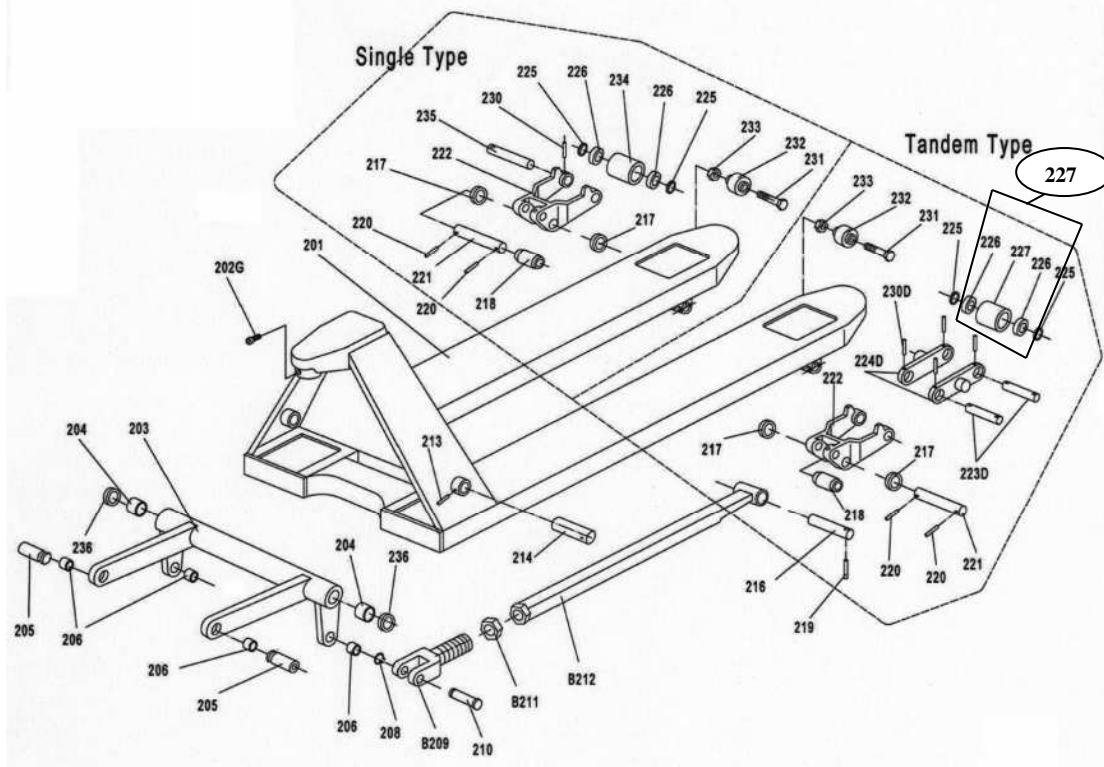


AY-2500-THN/THV (NM)

Año 2014





Nº	Código	Descripción	Uds.	P.V.P. Unidad	Nº	Código	Descripción	Uds.	P.V.P. Unidad
101	5752817	Bulón del Bombín	1		218	5752518	Rodillo Nylon Pasador	2	
103	5752819	Muelle 113x43mm.	1		221	5752217	Pasador 156x20	2	
104	5752820	Retén18x26x4,5mm.	1		222	5752522	Soporte Rodillo	2	
105	5752821	Retén 18x26x5mm.	1		223	5752523	Pasador 94x20	4	
106	5752822	Cjto. Válvula Sobrecarga	1		224	5752524	Pletina Soporte Doble Rodillo	4	
116	5752418	Rueda Vulkollan (200 x 50 x 20 mm.)	2		227	580550	Rodillo Vulkollan + Rodamiento	4	
	5752416	Rueda Nylon . (200 x 50 x 20 mm.)	2			580560	Rodillo Nylon + Rodamiento	4	
122	5752422	Rodamiento	1		231	5752531	Tornillo	2	
132	5752846	Palanca	1		232	5750083	Rodillo Desnivel	2	
136	5752843	Cjto. Válvula Descarga	1		235	5752219	Pasador 131x20mm	2	
142	5752851	Cjto. Pasador Bombín	1		236	5752536	Casquillo	2	
147	5752447	Embolo	1		600	5752600	Cjto. Mango	1	
152	5752452	Casquillo Soporte Mango	1		601	5752601	Muelle Mango	1	
153	5752453	Eje Sop. Mango 122 mm. x 20 mm.	1		602	5752602	Soporte Muelle	1	
199	5752499	Cjto. Bombín Hidráulico	1		608	5752608	Maneta	1	
203	5752503	Biela	1		609	5752609	Varilla Regulación	1	
205	5752505	Tornillo	2		610	5752610	Mango	1	
206	5752506	Casquillo	4		612	5752612	Cadena Varilla Regulación	1	
212	5752512	Empujador	2						
216	5752516	Pasador 105x16mm	2						
217	5752517	Casquillo	4						

NOTA: En ésta lista sólo están los recambios más habituales. Si se necesita algún otro “consultar”.