

Fig. 3

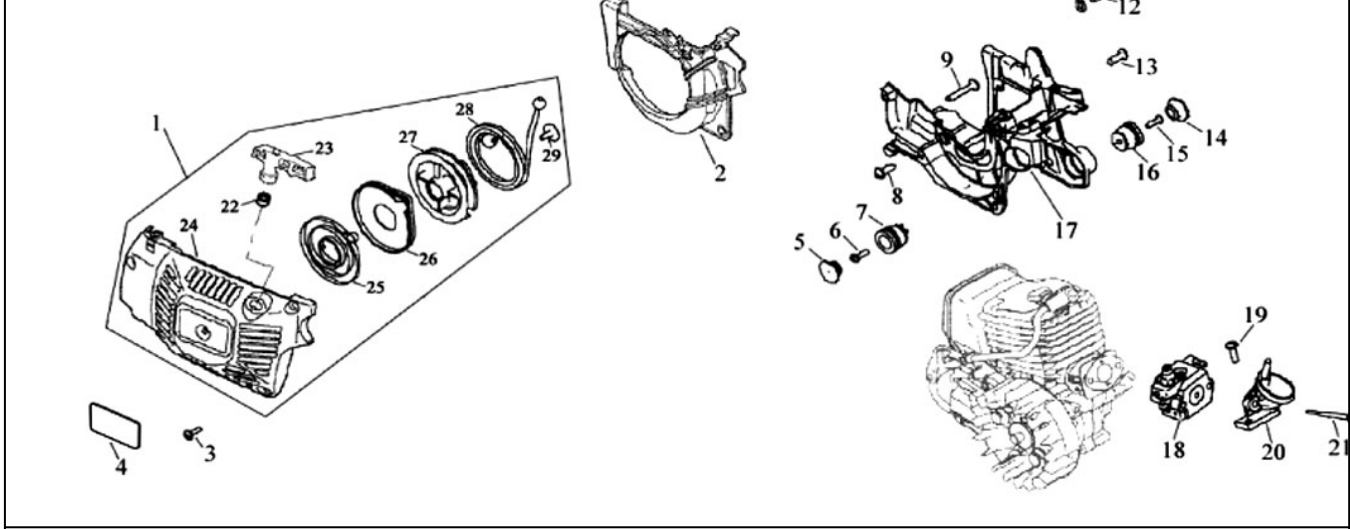


Fig. 4

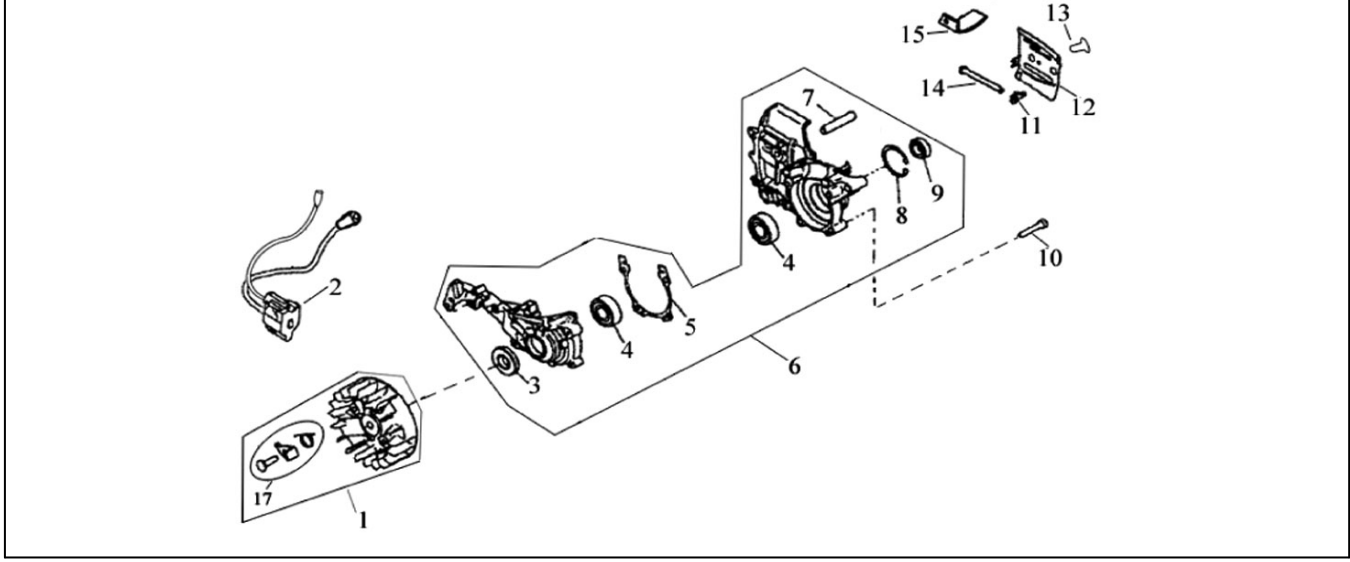


Fig. 5

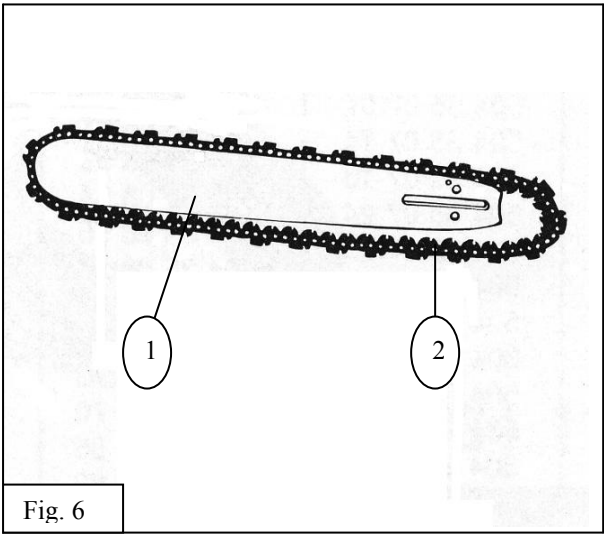
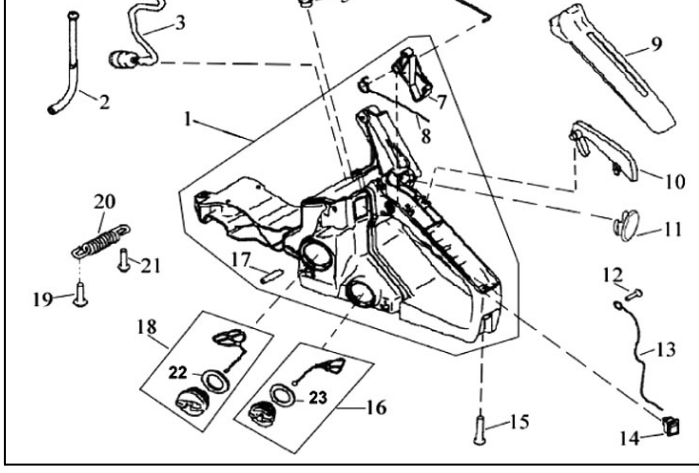


Fig. 6

Nº	Código	Descripción	Uds.	P.V.P. Unidad	Nº	Código	Descripción	Uds.	P.V.P. Unidad
<u>Fig. 1</u>									
6	5310106	Pistón	1		12	5310112	Bujía	1	
7	5310107	Segmentos	1		14	5310114	Cilindro	1	
8	5310108	Junta Cilindro	1		23	5310123	Filtro Aire	1	
9	5310109	Junta Carburador	1						
10	5310110	Codo	1						
11	5310111	Junta	1						
<u>Fig. 2</u>									
5	5310205	Bomba Aceite	1		13	5320519	Cjto. Muelle Embrague	1	
9	5310209	Sinfín	1		14	5310214	Muelle embrague	1	
11	5310211	Piñón cadena	1						
<u>Fig. 3</u>									
18	5310318	Carburador	1		27	5310327	Polea arranque	1	
23	5310323	Maneta	1						
25	5310325	Muelle arranque	1						
26	5310326	Soporte muelle arranque	1						
<u>Fig. 4</u>									
2	5310402	Bobina	1		14	5310414	Tornillo tensor	1	
7	5310407	Pasador 8 x 41							
11	5310411	Soporte tensor	1						

Fig. 5

2	5310502	Tubo Gasolina Retorno	1		18	5310518	Tapón gasolina	1	
3	5310503	Tubo gasolina	1		22	5310522	Junta Tapón Gasolina	1	
4	5310504	Tapón	1		23	5310523	Junta Tapón Aceite	1	
5	5310505	Junta Tapón	1						
16	5310516	Tapón aceite	1						

Fig. 6

1	5310601	Espada	1						
2	5310602	Cadena	1						

NOTA: En ésta lista sólo están los recambios más habituales. Si se necesita algún otro consultar”.