



**REGLA VIBRANTE  
AY-1500 RHV/AY-2000 RHV**

**(MANUAL DE INSTRUCCIONES)**



## AVISO

Previo al uso ó mantenimiento de la máquina DEBE LEER y ESTUDIAR este manual

E


## Datos Técnicos

| CARACTERISTICAS            | MODELO      |             |
|----------------------------|-------------|-------------|
|                            | AY-1500 RHV | AY-2000 RVH |
| Peso (Kg) con perfil 2 Mt. | 26 Kg.      | 30 Kg.      |
| Motor de gasolina          | Honda GX25  | Honda GX25  |
| Potencia del motor (CV)    | 1,1         | 1,1         |
| R.P.M.                     | 3000 r.p.m. | 3000 r.p.m. |
| Fuerza de vibración (N)    | 650         | 650         |
| Longitud perfil Al (MT)    | 2 / 2,5 / 3 | 2 / 2,5 / 3 |
| Mango de sujeción          | Alargo      | Manillar    |

E

## Medio Ambiente

Desecho de equipos eléctricos y electrónicos. Instrucciones para la protección del medio ambiente.

| <br>Eliminar con seguridad<br>Esta máquina se compone de materiales de valor.<br>Reciclar los materiales en lugar apropiado | Componente              | Material                  |
|---|-------------------------|---------------------------|
|   |                         | Perfil-pértiga / bastidor |
|   | Motor                   | Aluminio, acero, plástico |
|   | Conectores y conexiones | Acero, bronce, cobre      |

E

## Seguridad General

Explicación de la simbología.

|   |  |   |  |
|---|--|---|--|
|  Protección apropiada para el trabajo. |  Protección apropiada para el trabajo |  Obligación de uso de casco. |  Antes de realizar cualquier operación, leer atentamente este manual. |
|---|--|---|--|

Por su propia protección personal y por seguridad de aquéllos a su alrededor, por favor lea y asegúrese de que entiende al completo la siguiente información sobre seguridad. Es responsabilidad del operario de asegurarse de que entiende y sabe cómo manejar el equipo con plena seguridad.



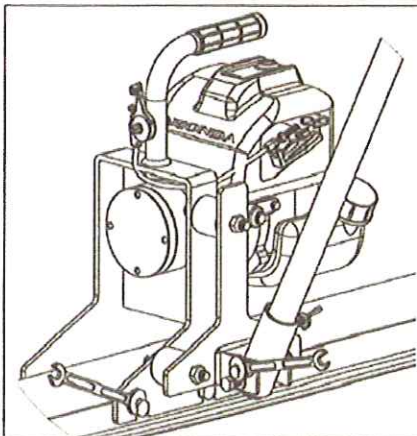
### PRECAUCION

Un mantenimiento inapropiado puede ser arriesgado. Léa y Comprenda esta sección antes de iniciar cualquier trabajo de mantenimiento, servicio ó reparación

- Use los medios de protección personal. Las gafas, el calzado y los guantes de seguridad.
- Permanezca alerta, con lo que esté haciendo y use el sentido común cuando maneje una herramienta. No utilice el dispositivo si usted está cansado o bajo la influencia de medicación, alcohol o drogas.
- Compruebe si todos los cables los dispositivos del equipo están en buenas condiciones.
- No se permite el uso del equipo en zonas donde corre peligro de explosiones.
- No tocar el motor cuando funciona.
- No trabaje en lugares cerrados o zanjas profundas sin ventilación. Peligro de la intoxicación debido a los gases de escape.
- No llenar el tanque de gasolina fumando.
- No llenar la gasolina cuando el motor está caliente.
- Llene la gasolina en un ambiente bien ventilado.
- Nunca utilizarlo bajo la lluvia o la nieve.
- No debe haber sustancias inflamables o explosivas, tales como gasolina, fósforo, etc., cerca del dispositivo cuando funciona.
- Está prohibido utilizar el dispositivo en lugares cerrados. Peligro de Intoxicación por monóxido de carbono.
- No inhalar los gases de escape cuando el dispositivo funciona.
- Prevenga que el agua salpique directamente en el motor.
- No deje el equipo funcionando fuera de la masa de hormigón.
- No acerque sus manos a las partes rotatorias del dispositivo.

E

## Operativa



La Regla vibradora ha sido diseñada para el alisado de superficies de hormigón. El perfil es de Aluminio de gran resistencia al desgaste y la curvatura. Indicado para el alisado de superficies de hormigón de 6 hasta 18 cm de grosor.

**Previo a su manejo ajuste la unidad tal como se indica en la figura.**

- Compruebe que todos los elementos roscados están correctamente apretados.
- Compruebe el nivel de aceite y gasolina del motor.
- Compruebe el filtro del aire
- Verifique la correcta sujeción del mango y su apriete mediante los tornillos suministrados.
- Antes de iniciar cualquier operación con el dispositivo, asegúrese de que todos los elementos están perfectamente ensamblados.
- Consulte el manual del fabricante del motor de gasolina para realizar cualquier operación de mantenimiento o puesta a punto.

### Conectar el dispositivo

Encienda el motor de gasolina para encender el dispositivo. El procedimiento y las recomendaciones para el mantenimiento y el mejor funcionamiento del motor están descritos en un manual especial del motor de gasolina. La velocidad de vibraciones se puede ajustar con la palanca reguladora. La leva excéntrica ha sido ajustada al número óptimo de vibraciones en la fábrica.

Está prohibido cambiar el número de revoluciones del motor con respecto al ajuste de la fábrica.

### Desconectar el dispositivo

El dispositivo se para cuando usted apaga el motor de gasolina mediante el pulsador de paro previsto a tal efecto. Vea el manual del motor de gasolina para apagar el motor de gasolina en las condiciones del funcionamiento normales.

### Recomendaciones de uso

- Después de llenar la masa de hormigón en el revestimiento, haga los puntos de referencia de nivel en el hormigón. Use las niveladoras, poniéndolas en hormigón con la distancia de 0,6m. Al vibrar, tenga en cuenta que una capa de hormigón que está compactando no es superior a 180 mm.
- Ponga la regla en la superficie de la masa de hormigón, agarre bien el mango y arranque el motor. El motor debe operar con su máxima velocidad. Mueva la regla hacia atrás por la masa de hormigón regularmente sin presión adicional.

E

## Almacenaje

Cuando no sea utilizado por periodos largos de tiempo, almacenar la regla vibrante en lugar limpio, seco y en ambiente protegido.

E

## Transporte

El motor debe ser completamente frío antes del transporte. Observe las instrucciones en el manual del motor de gasolina.

E

## AVERIAS. GUIA DE PROBLEMAS

| Problemas                       | Causa / Solución   |
|---------------------------------|--|
| El motor de gasolina no arranca | Realice la prueba descrita en el manual del motor de gasolina. |
|                                 | Verifique el nivel del combustible y de aceite.                |
|                                 | Verifique si la válvula de paso gasolina está abierta.         |
|                                 | Verifique la palanca reguladora.                               |
|                                 | Revise el filtro y las bujías.                                 |
| La regla no vibra               | Verifique la transmisión en los elementos rotatorios.          |
|                                 | Verifique el correcto apriete de los elementos roscados.       |

## Servicio y Mantenimiento

E

### Mantenimiento Periódico

- Para mantener el motor de gasolina: vea el manual del motor de gasolina.
- El mantenimiento impropio del dispositivo puede afectar la seguridad del dispositivo. Mantenga el dispositivo periódicamente y realice las reparaciones para mantener su funcionamiento perfecto y duradero.
- No limpie el dispositivo durante su funcionamiento. Las partes giratorias pueden causar una lesión corporal.
- Anualmente: (después de 12 meses de funcionamiento) revise el dispositivo en un servicio autorizado.
- Después de cada uso limpie el dispositivo de restos de cemento y hormigón con un trapo húmedo y suave antes de que endurezcan. El motor de gasolina: vea el manual del motor de gasolina.

## Garantía

E

-AYERBE se compromete a la reposición gratuita de piezas, que en caso de errores o defectos, se reemplazaran dentro del periodo de garantía.

-AYERBE garantiza el producto identificado en el certificado de garantía por 6 meses.

-La garantía cubre cualquier defecto de fabricación o vicio oculto de sus componentes, así como la mano de obra para su reparación en nuestro Servicio Técnico de la marca.

-Para que la garantía sea válida, es imprescindible que el producto haya sido utilizado conforme al manual de instrucciones, y que el certificado de garantía haya sido rellenado y sellado por el establecimiento vendedor, indicando la fecha de compra.

-La garantía no cubre los daños derivados de una manipulación inadecuada del producto, con arreglo a las instrucciones de este manual.

-Cualquier mercancía enviada a AYERBE, o a cualquiera de sus servicios técnicos autorizados, deberá realizarse a PORTES PAGADOS y adjuntar factura de compra del equipo.

-Las máquinas fabricadas por AYERBE, deberán ser reparadas con repuestos originales de la marca y por su Servicio Técnico autorizado, en caso contrario comportará la invalidación de la garantía.

-AYERBE, NO SE RESPONSABILIZA DE LOS DAÑOS MATERIALES O ACCIDENTES DE PERSONA QUE SE ORIGINEN POR UNA MANIPULACION INADECUADA DEL PRODUCTO, DE UNA INSTALACION INCORRECTA DEL MISMO, POR CONEXIONES ERRONEAS, GOLPES O CAIDAS O POR UN USO NO ACORDE A LAS INDICACIONES DEL MANUAL DE INSTRUCCIONES.



## DECLARACIÓN DE CONFORMIDAD C.E.E.

De acuerdo a las siguientes Directivas de Maquinaria 89/392/EEC con modificaciones

*AYERBE INDUSTRIAL DE MOTORES, S.A.*  
(Nombre de la empresa)

*LERMANDABIDE Nº8 POLIG. IND. JUNDIZ CTV PARCELA 4-6*  
*APDO. DE CORREOS 5.028 01015 VITORIA - SPAIN*  
(Dirección)

Declara bajo su responsabilidad, que el siguiente producto:

*REGLA VIBRANTE*

Tipo de modelo

*AY-1500-RVH*

*AY-2000-RVH*

Se refiere en esta declaración conforme a las siguientes directivas:

- 2006/42/CE, 2006/95/CE, 2004/108/CE, 2000/14/CE.
- 2002/44/CE, 202/98/CE, 202/96/CE.

Aviso: Esta declaración será invalidada si se introducen modificaciones técnicas u operativas sin el consentimiento del fabricante.

Lugar y fecha:  
En Vitoria, a 29 de Junio de 2010

Sello y firma:

