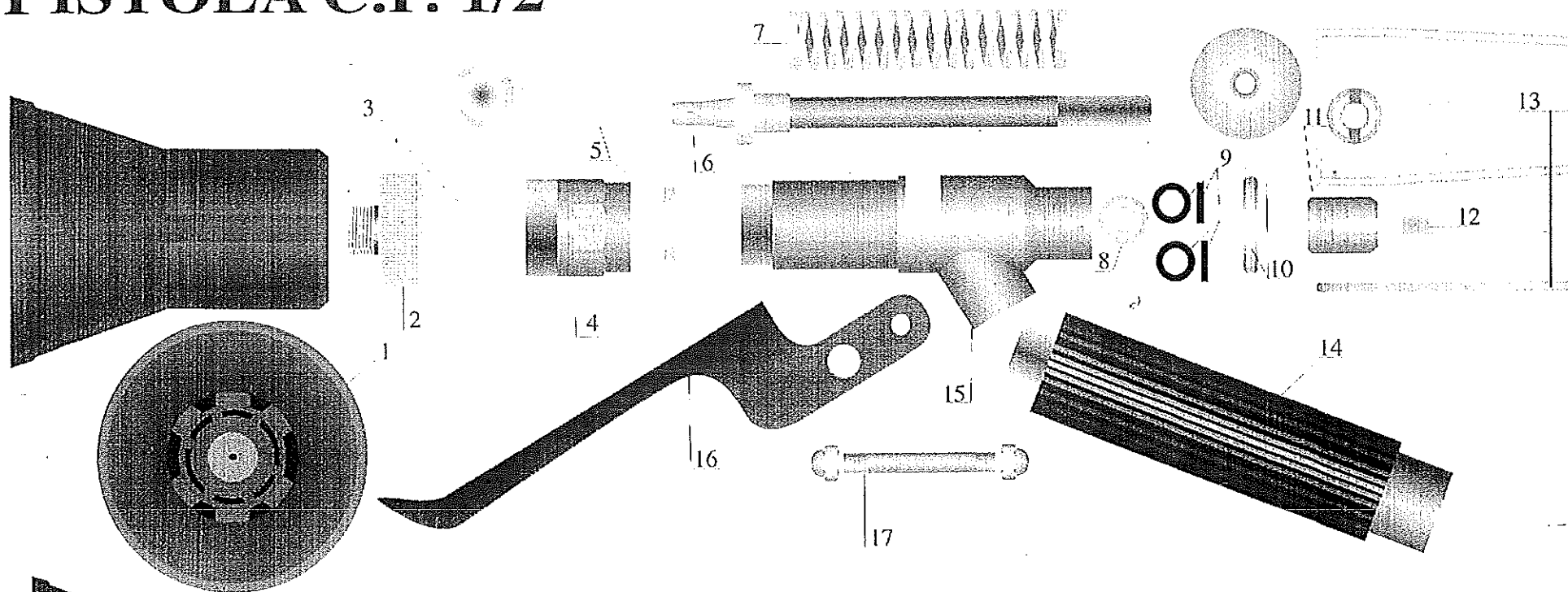


PISTOLA C.P. 1/2

PATENTE N.º 8802456



Sirfran S.L.
 INDUSTRIA DE PRODUCTOS PLÁSTICOS

N.º	
1	Campana Difusora 1,2 • 1,5 • 1,8 • 2 m/m
2	Tuerca Soporte
3	Espiral Difusor
4	Soporte Cierre
5	Arandela Nylón Cierre
6	Eje Percutor
7	Muelle Cierre
8	Arandela Prensa Estopa
9	Juntas Tóricas, Eje
10	Tuerca Reguladora
11	Empujador Eje Percutor
12	Prisionero
13	Resorte Empujador INOX
14	Puño Pistola
15	Cuerpo Pistola
16	Palanca Cierre
17	Eje Palanca